



Mitglied

**KESSELINSPEKTORAT  
INSPECTION DES CHAUDIÈRES**

Richtstrasse 15, CH - 8304 Wallisellen, Tel. 044 877 61 11, Fax 044 877 61 75



Wallisellen, **31.05.2021**

**Gültig bis: 31.01.2026**

**Gewässerschutztauglichkeit nach KVV**

**KVV 111.020**

zu Anlageteilen für wassergefährdende Flüssigkeiten

SVTI-Nr.: SM 314557

<b>Gegenstand</b>	Kleintanks aus Polyethylen hoher Dichte (PE-HD) mit und ohne Domstutzen, verstärkt mit horizontalen Bandagen aus verzinktem Stahl; Nennvolumen 1'100 und 2'000 Liter
<b>Geltungsbereich</b>	Tanks zur Lagerung wassergefährdender Flüssigkeiten, welche einen Flammpunkt von mehr als 55 °C aufweisen, oder nicht brennbar sind. Aufstellung nur innerhalb von Gebäuden und a) in einer Auffangwanne aus Stahl oder Kunststoff b) in einem Schutzbauwerk zur Lagerung und zum Umschlagen wassergefährdender Flüssigkeiten gemäss Liste zulässiger Lagergüter (Schutzzone S3) Es dürfen keine Stützen unterhalb der maximalen Füllgrenze (95 %) angebracht werden! Sollte dies notwendig sein, muss eine Einzelbeurteilung durch den SVTI durchgeführt werden (Merkblatt für Hersteller CL13122).
<b>Gültigkeitsdauer</b>	Die Gültigkeit dieses Dokuments für die Herstellung ist in Abhängigkeit der Landesprüfung, der DIBt Z-40.21-138 plus drei Monate, und kann auf Antrag verlängert werden.
<b>Inhaber dieses Dokumentes und Hersteller</b>	DEHOUST GmbH Gutenbergstrasse 5 - 7 D – 69181 Leimen
<b>Hinweise</b>	Dieses Dokument ersetzt das Dokument KVV 111.020 vom <b>09.02.2021</b> . In der Montage- und Betriebsanleitung, in den Prüfprotokollen sowie auf dem Typenschild ist die <b>KVV-Nummer</b> anzugeben. Dieses Dokument muss mit jedem Objekt mitgeliefert werden und wird von uns den Vollzugsbehörden zur Verfügung gestellt

**Rechtsgrundlagen (ab 01.01.2020)**

- Artikel 22 des Bundesgesetzes über den Schutz der Gewässer vom 24. Januar 1991 (Gewässerschutzgesetz, GSchG);
- Artikel 32a der Gewässerschutzverordnung vom 28. Oktober 1998 (GSchV);
- KVV-Richtlinien: "Allgemeine Richtlinien" (Januar 2019) (1.10 Nachweis der Gewässerschutztauglichkeit);
- KVV-Richtlinien: "Richtlinie 1" (Dezember 2018);
- KVV-Erläuterung zum Beurteilungsschema (2019);
- KVV-Merkblatt K1: Kleintanks (2019);
- SUVA-Richtlinien 1416 betreffend "Arbeiten in Behältern und engen Räumen";

**Mitgeltende technische Grundlagen**

- "Allgemeine bauaufsichtliche Zulassung Nr. Z-40.21-138" des DIBt (Deutsches Institut für Bautechnik vom **22.03.2021**, gültig bis 22.10.2025);
- SN EN 13341+A1:2011 "Ortsfeste Tanks aus Thermoplasten für oberirdische Lagerung von Haushalts-Heizölen, Kerosin und Dieselmotortreibstoffen – Tanks". Die aus blasgeformten und rotationsgeformtem Polyethylen sowie aus rotationsgeformtem anionisch polymerisiertem Polyamid 6 hergestellt wurden – Anforderungen und Prüfverfahren;
- Arbeitsanweisung Nr. AA-9-KBF-1 Rev.-Nr. 2 vom 01.08.2015, "Werkstoffprüfung";
- Arbeitsanweisung Nr. AA-9-KBF-2 Rev.1 vom 1.05.2003 "Blasformen";
- „Herstellbeschreibung für DEHOUST-Batterietanks“ (hier als "Tankssystem" bezeichnet);
- Fremdüberwachung, Bericht des TÜV-SÜD vom 24.01.2020
- Abnahmeprüfzeugnis 3.1 – EN10204 vom 27. Januar 2010 bzgl. Formmasse "LUPOLEN 4261 AG UV", inkl. der mechanisch-technologischen Gütewerte;

**Merkmale der zertifizierten Produkte****Werkstoffe**

Die Tanks werden aus Polyethylen hoher Dichte (PE-HD), Typ "Lupolen 4261 AG UV" der Fa. Basell Polyolefins GmbH oder "Alcudia 49070 UV" der Fa. Repsol Chemie, als Formmasse verwendet. Folgende Werkstoff-Kennwerte sind einzuhalten:

**"Lupolen 4261 AG UV" (der Basell Polyolefine GmbH):**

- Dichte bei 23°C (ISO 1183): mind.  $0,945 \pm 0,002 \text{ g/cm}^3$  (Prüfmethode: DIN 53479);
- Schmelzindex "190/21.6" ISO 1133:  $6,1 \pm 0,7 \text{ g/10 min.}$  (Prüfmethode: DIN EN ISO 1872-1);
- Streckspannung: mind.  $20 \text{ N/mm}^2$  (Prüfmethode: DIN EN ISO 527);

Die Formmasse ist mit mind. 70% Neuware und höchstens 30% sortenreiner Rücklaufmasse zu verarbeiten. Die Verwendung von Regranulaten ist nicht zulässig.

Die Bandagen werden aus Stahlrohr resp. Hohlprofil der Güten "St 37" resp. "St 42" gefertigt und anschliessend mit mind. 50 µm Schichtdicke feuerverzinkt. Bei den Lagergütern Pos. 7 und 9 der zulässigen Lagergüter auf Seite 3, erhalten die Bandagen zusätzlich zum Zink einen Schutzanstrich, bestehend aus mindestens zwei Deckbeschichtungen Epoxidharz oder Polyurethan mit einer Sollschichtdicke der Deckbeschichtungen von insgesamt mindestens 100 µm aufgebracht.

**Bauart**

Um eine ausreichende Standsicherheit zu erzielen, sind die Tanks mit horizontalen Bandagen aus Stahl verstärkt. An der Oberseite der Tanks sind vier Stützen zur Aufnahme von Einrichtungen für Befüllen, Be- und Entlüftung und Entleeren angebracht.

Tanks zur Lagerung der Lagergüter Pos. 5 bis 12 in nachfolgender Liste dürfen auch mit drei Normstützen und einem Domstützen (Ø 446 mm) mit Deckel ausgeführt werden.

### Ausrüstung

Die Tanks, die von Hand mit einer Zapfpistole befüllt werden, haben eine dauernd wirksame Belüftungsöffnung.

Tanks, die über eine fest angeschlossene Leitung befüllt werden, müssen folgende vier Einrichtungen aufweisen:

- Füllstandanzeige: Die Füllstandanzeige besteht aus einem Schwimmer mit Gegengewicht. Das Gegengewicht zeigt den Füllstand auf einer graduierten Platte an, die eine Skalenteilung von 100 l aufweist. Der höchstzulässige Füllstand (Nutzvolumen) ist darauf deutlich markiert.
- Druckausgleichsleitung: Die Druckausgleichsleitung weist einen Durchmesser von mindestens 50 mm auf. Bei Lagergütern, die Gase entwickeln, ist sie mindestens während der Tankbefüllung über eine Neutralisationseinrichtung zu führen.
- Füllsicherung: Die Füllsicherung besteht aus einem lagertgutbeständigen Fühler, welcher gegebenenfalls mit einem Steuergerät verbunden ist. Wenn die Flüssigkeit den höchstzulässigen Füllstand erreicht, schaltet der Fühler die zur Füllsicherung gehörende akustische Alarmanzeige, die sich in der Nähe des Einfüllstutzens befindet, ein. Die Notwendigkeit des Einbaus eines von der Füllsicherung automatisch ansteuerbaren Absperrorgans in der Füllleitung ist im Einzelfall mit der Bewilligungsbehörde abzuklären.

### Zulässige Lagergüter

Die Behälter dürfen zur drucklosen Lagerung folgender Flüssigkeiten und wässriger Lösungen verwendet werden, bei einer max. Betriebstemperatur von 30 °C:

- Heizöl EL nach DIN 51603-1;
- Heizöl DIN 51603-6 EL A Bio 5 bis Bio 15 nach DIN V 51603-6 mit Zusatz von FAME nach DIN EN 14214, ohne zusätzliche alternative Komponenten; nur in permeationshemmend ausgerüsteten Behältern (fluoriert);

(Diese Lagerflüssigkeiten sind im harmonisiertem Anwendungsbereich der Norm abgedeckt)

1. Dieselkraftstoff nach DIN EN 590;
2. Dieselkraftstoff nach DIN EN 14214 (Biodiesel), nur in permeationshemmend ausgerüsteten Tanks (mit "Plus" gekennzeichnet);
3. Legierte und unlegierte Schmieröle, Hydrauliköle, Wärmeträgeröle Q mit  $F_p > 55$  °C;
4. gebrauchte Schmieröle, Hydrauliköle, Wärmeträgeröle Q mit  $F_p > 55$  °C, wobei Herkunft und Flammpunkt vom Betreiber nachgewiesen werden müssen;
5. Pflanzenöle wie Baumwollsaat-, Oliven-, Raps-, Rizinus- oder Weizenkeimöl in jeder Konzentration;
6. Ethylenglykol ( $\text{CH}_2\text{OH}$ ) als Kühlerfrostschutzmittel;
7. Fotochemikalien (handelsüblich), in Gebrauchskonzentration (neue und gebrauchte) mit einer Dichte von max.  $1,15 \text{ g/cm}^3$ , (Bandagenteile mit zusätzlichem Schutzanstrich);
8. Ammoniakwasser (-Lösung)  $\text{NH}_4\text{OH}$ , bis zu gesättigter Lösung;
9. Reine Harnstofflösung 32,5 % als  $\text{NO}_x$  - Reduktionsmittel (AdBlue®), mit einer Dichte von max.  $1,15 \text{ g/cm}^3$ , (Bandagenteile mit zusätzlichem Schutzanstrich);
10. Betonzusatzmittel nach DIN EN 934-2:2009-9 mit Dichte von max.  $1,15 \text{ g/cm}^3$ . (siehe Auflistung der DIBt Z-40.21-138 vom **22.03.2021**, gültig bis 22.10.2025;

## **Prüfungen**

### **Werksinterne Fertigungskontrolle beim Gerätehersteller**

Zur Gewährleistung einer gleichbleibenden Qualität der gefertigten Kleintanks hat im Herstellerwerk eine werkseigene Produktionskontrolle stattzufinden. Diese umfasst neben den nachgenannten Bau- und Dichtheitsprüfungen auch die Kontrolle der Werkstoffe / Halbzeuge und der Werkstoffkennwerte.

Die Ergebnisse dieser Produktionskontrolle sind zu dokumentieren und mindestens 10 Jahre aufzubewahren. Die Fabrikationsnummer, der Typ und das Prüfdatum sind zu registrieren. Die Protokolle müssen jederzeit eingesehen werden können.

### **Prüfprotokolle des Tankherstellers**

Jeder erfolgreich geprüfte Tank erhält eine Fabrikationsnummer und ein rechtsverbindlich unterzeichnetes Prüfprotokoll des Herstellers, in welchem die Durchführung und die Erfüllung der Bau- und Dichtheitsprüfung bestätigt werden. Es ist dem Inhaber des Tanks in Amtssprache auszuhändigen.

### **Bauprüfung**

Der Hersteller führt an jedem Tank eine Bauprüfung durch:

- Sichtkontrolle der Beschaffenheit der Wandung mittels Durchleuchten;
- Sichtkontrolle der Verbindungszonen von Einlegeteilen und Schweißnähten;
- Feststellen des Tank-Gewichtes;
- Kontrolle der Wandstärken an den markierten Punkten durch Ultraschallmessungen, Vergleich der Übereinstimmung mit den Sollmassen (siehe DIBt-Zulassung).

### **Dichtheitsprüfung**

Eine Dichtheitsprüfung mit Druckluft ist an jedem Tank mit einem Überdruck von 0,3 bar durchzuführen. Dabei dürfen jeweils die Seitenflächen abgestützt werden. Die Dichtheitsanforderung ist erfüllt, wenn der Prüfdruck nach 30 Sekunden um nicht mehr als 5 mbar abgesunken ist.

### **Fremdüberwachung**

Die werkseigene Produktionskontrolle ist alle 6 Monate durch eine Fremdüberwachung zu überprüfen. Diese wird durch die Fa. TÜV SÜD Industrie Service GmbH, D-München, vorgenommen.

### **Transport, Aufstellung und Betrieb der Kleintanks (KVV-Schemenblatt K1)**

Das Zwischenlagern (im Freien max. 6 Monate), Verladen, Transportieren sowie die Aufstellung der Kleintanks darf nur von fachkundigen Personen ausgeführt werden. Die Anleitungen des Herstellers sind anzuwenden. Diese müssen in Amtssprache vorliegen.

Die Kleintanks sind vor UV-Strahlen geschützt aufzustellen. In Hochwasser- respektive Überschwemmungsgebieten sind die Kleintanks so aufzustellen, dass sie von der Flut nicht erreicht werden können.

Ein "leichtes Erkennen von Leckagen und deren vollständiges Zurückhalten" muss gewährleistet sein. Daher muss das Volumen der Auffangwanne respektive des Schutzbauwerks immer 100 % des Nutzvolumens des Kleintanksystems betragen. Die Standfläche für die Kleintanks muss horizontal, eben und tragfähig sein. In der Schutzzone S3 darf das Nutzvolumen des Kleintanksystems max. 10 m<sup>3</sup> betragen. Die Auffangwanne respektive das Schutzbauwerk ist mit einer für das Lagergut geeigneten Abdichtung zu versehen.

Die Kleintanksysteme mit einem Nutzvolumen < 10 m<sup>3</sup> müssen innerhalb der Auffangwanne respektive des Schutzbauwerks auf zwei aneinander stossenden Seiten "begehbar" sein, in der Regel 50 cm. Auf den anderen beiden Seiten beträgt der Abstand mind. 15 cm.

Werden mehrere Kleintanks durch eine gemeinsame Entnahmeleitung miteinander verbunden, so ist eine „Hydraulische Trennung“ mittels Umschaltarmatur und Doppelkugelrückschlagventil zu realisieren.

Ein Anheben des Tanksystems muss möglich sein, ebenso wie ein sicherer Einstieg in die Auffangwanne respektive in das Schutzbauwerk, z.B. über ein Arbeitspodest.

Beim Aufstellen der Kleintanksysteme (max. 5 Tanks gleicher Grösse in Reihe nebeneinander, maximal mögliches Nutzvolumen somit 10 m<sup>3</sup>) sind diese durch Abstandhalter respektive Verbindungslaschen in ihrer Position zueinander zu fixieren.

### **Prüfungen der Kleintanks am Aufstellungsort**

Vor der Inbetriebnahme hat das für die Aufstellung der Tankanlage zuständige Unternehmen die Funktionstüchtigkeit der Tanks inkl. aller angeschlossenen Rohrleitungen und Sicherheitseinrichtungen zu prüfen. Dies geschieht durch eine Sichtprüfung und eine Dichtheitsprüfung. Diese Funktionsprüfung kann gleichzeitig mit der Abnahmeprüfung im Beisein des KVV-Sachverständigen kombiniert werden.

Über die korrekte Aufstellung, die Dichtheit und die Funktionstüchtigkeit der Tankanlage sind Prüfprotokolle zu erstellen und dem Anlageninhaber mindestens in der Amtssprache auszuhändigen.

### **Wartung und Revision**

Der Inhaber dieses Dokumentes hat sicherzustellen, dass der Anlageninhaber im Besitz aller Anleitungen für den Betrieb, die Wartung und die Revision der Tanks ist. Diese Anleitungen müssen in der Amtssprache vorliegen.

Der Betreiber der Tankanlage muss mind. einmal pro Woche die Tanks durch Sichtprüfung auf Dichtheit prüfen. Bei Undichtheiten ist die Anlage ausser Betrieb zu nehmen, und die schadhaften Tanks sind sachgemäss zu entleeren.

### **Kennzeichnung der Tanks**

Jeder einzelne Tank ist an gut sichtbarer Stelle mittels Typenschild dauerhaft und gut lesbar zu kennzeichnen mit mindestens folgenden Angaben:

- KVV-Nummer und Dokumenten-Inhaber;
- Hersteller und qualifizierte Einbaufirma mit Pikettdienst und Telefonnummer;
- Typenbezeichnung und Fabrikationsnummer, Fabrikationsdatum;
- Werkstoff-Formmasse: Polyethylen hoher Dichte (PE-HD – xxxx), bei Lagergut Biodiesel mit "Plus"-Kennzeichnung für fluoriertes PE-HD;
- Betriebsdaten: Nennvolumen, zulässige Temperatur, Betriebsdruck: "drucklos";
- Zugelassene Lagergüter und deren Konzentration;
- Kurz-Betriebsanleitung inkl. zwei Vermerke:
  - 1) "Aussenaufstellung nicht zulässig" und
  - 2) "zulässiger Füllstand" (dessen Höchstmarke ist am Tank zu markieren);
- ATEX-Kennzeichnung (bei Bedarf), elektrische Erdung;

### **Beurteilung**

Gestützt auf die Überprüfung der mitgeltenden technischen Grundlagen erfüllen die Einzelkleintanks aus Hartpolyethylen, hergestellt im "Extrusions-Blasverfahren" die Normen. Bei Einhaltung der Forderungen dieses Dokumentes entsprechend die Kleintanks sowie die Kleintankssysteme den Anforderungen.

### Besondere Bestimmungen

- Mischtemperatur im Tank bei Befüllen mit warmem Lagergut: kurzzeitig max. 40 °C;
- Dauertemperatur des Lagergutes und der Umgebung des Tanks: max. 30 °C;
- Für die Lagerung nicht aufgeführter Lagergüter ist ein separater Beständigkeitsnachweis an den KVV-Sachverständigen zu erbringen;
- Eine Vermischung oder Verunreinigung der zulässigen Lagergüter ist nicht erlaubt. Veränderte stoffliche Eigenschaften stören den vorgesehenen Betrieb des Tanksystems;
- Die Tanks dürfen nur innerhalb von Gebäuden und nur innerhalb einer Auffangwanne aus Stahl oder Kunststoff respektive in einem Schutzbauwerk aus Beton aufgestellt werden, jedoch nicht in explosionsgefährdeten Bereichen der Zonen 0 und 1.
- Dieses Dokument gilt nur für die geprüften Gegenstände. Änderungen sind dem KVV-Sachverständigen unverzüglich zu melden; sie bedürfen der Begutachtung.

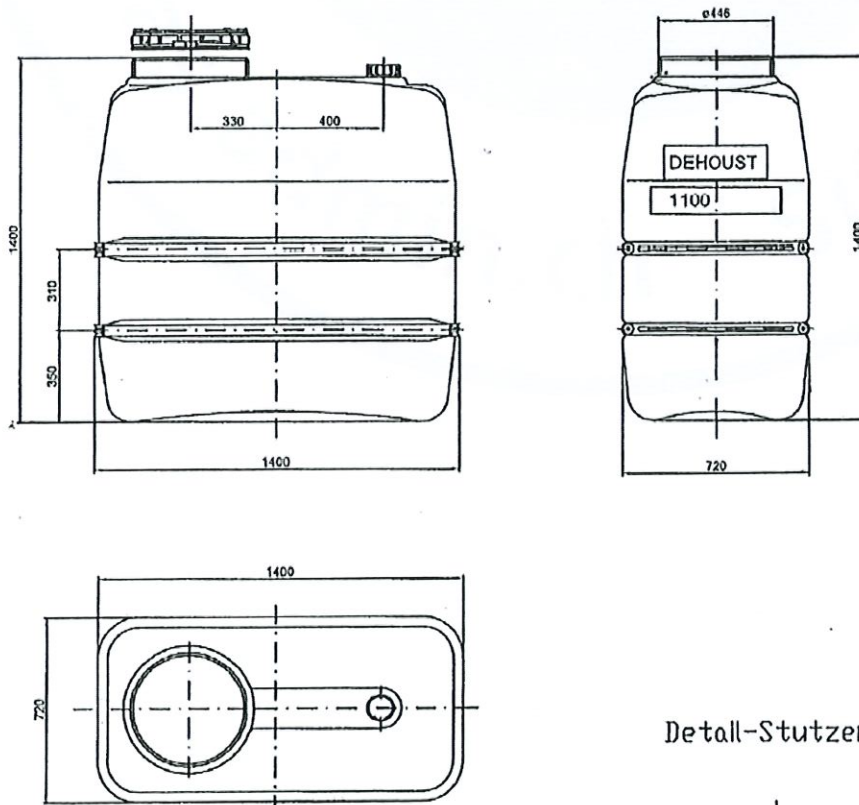
### Der Sachverständige gemäss KVV

SVTI - Kesselinspektorat, anerkannte Prüfstelle

  
Wolfgang Helbling  
Leiter Gefahrgut

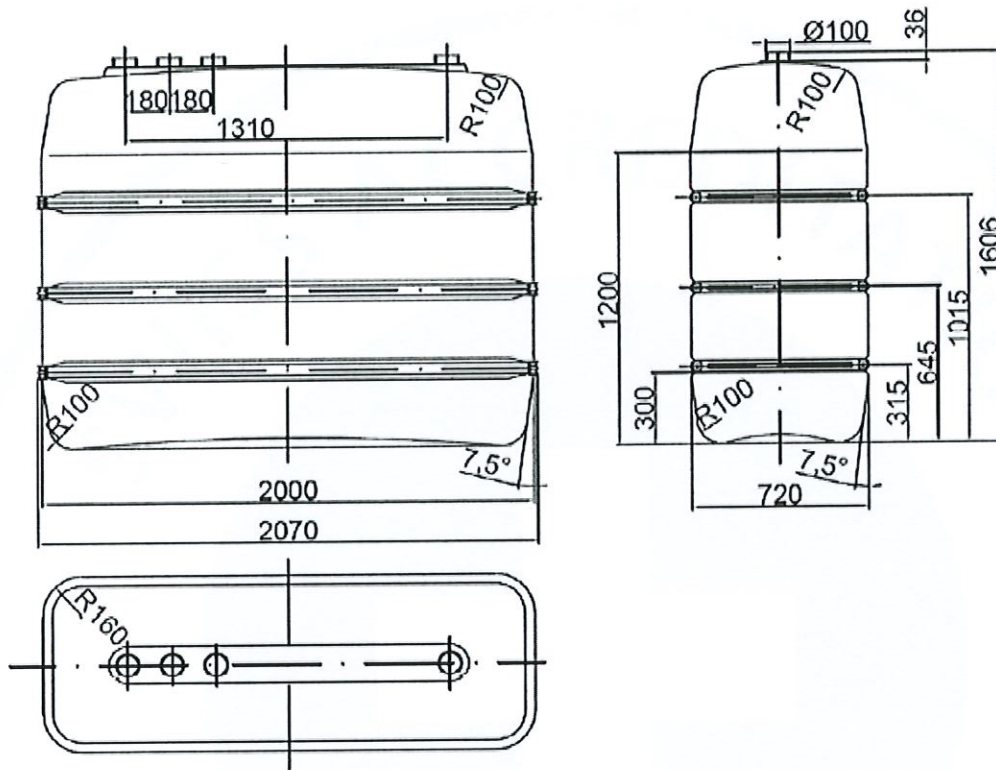
  
Markus Staub  
Sachverständiger

### Einzelkleintank 1100 Lt. (mit Dom)



Detail-Stutzen

**Einzelkleintank 2000 Lt. (ohne Dom)**



**Einzelkleintank 2000 Lt. (mit Dom)**

