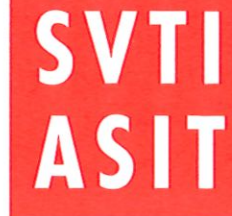




Mitglied

**KESSELINSPEKTORAT
INSPECTION DES CHAUDIÈRES**

Richtistrasse 15, CH - 8304 Wallisellen, Tel. 044 877 61 11, Fax 044 877 61 75



Wallisellen, 31. Oktober 2019

Zertifikat der Produkte-Prüfung nach KVV KVV 121.003.19

Lagerbehälter aus Kunststoff für wassergef. Flüssigkeiten

SVTI-Nr.: SM 287164

Gegenstand

Kleintanks aus Polyethylen hoher Dichte (PE-HD) in einer Auffangwanne aus verzinktem Stahlblech, als Tanksysteme: Typ «UNITECH mit 750 l und 1000 l» mit einem Nutzvolumen von 730 l und 980 l.

Geltungsbereich

Behälter in Gebäuden zur Lagerung wassergefährdender Flüssigkeiten, welche einen Flammpunkt von mehr als 55 °C aufweisen, oder nicht brennbar sind.
Siehe «Zulässige Lagergüter»;
Darf nicht in explosionsgefährdenden Bereichen der Zonen 0 und 1 aufgestellt werden;
Bei bewilligungspflichtigen Anlagen, ist das Nutzvolumen auf max. 4000 Liter beschränkt.
Betriebstemperatur ≤ 30 °C.

Gültigkeitsdauer

Dieses Dokument ist gültig bis zum 30. September 2024 (resp. 13.04.2020 plus 3 Mt. ohne nachreichen der aktualisierten DIBt Z-40.21-29), und kann auf Antrag verlängert werden.

Inhaber dieses Dokumentes und Hersteller

ROTH-Werke GmbH
Am Seerain
D – 35232 Dautphetal

Hinweise

Dieses Dokument ersetzt das KVV-Zertifikat; KVV 121.003.14
In der Montage- und Betriebsanleitung, in den Prüfprotokollen sowie auf dem Typenschild ist die **KVV-Nummer** anzugeben.
Dieses Dokument wird den Vollzugsbehörden zur Verfügung gestellt.

Rechtsgrundlagen

- Artikel 22 des Bundesgesetzes über den Schutz der Gewässer vom 24. Januar 1991 (Gewässerschutzgesetz, GSchG);
- Artikel 32a der Gewässerschutzverordnung vom 28. Oktober 1998 (GSchV)
- KVV Richtlinien: «Allgemeine Richtlinien» (Januar 2019) (1.10 Nachweis der Gewässerschutztauglichkeit);
- KVV-Richtlinien: «Richtlinie 1» (Dezember 2018);
- KVV-Schemenblatt: K4 (2008);
- «Regeln der Technik für zweiwandige Kleintanks - Innenbehälter aus Polyethylen hoher Dichte, Aussenbehälter aus verzinktem Stahl» (Ausgabe Mai 1999)

Mitgeltende Technische Grundlagen

- «Allgemeine bauaufsichtliche Zulassung Nr. Z-40.21-29» des DIBt (Deutsches Institut für Bautechnik, Berlin), vom 01.12.2015, gültig bis 13.04.2020;
- KVV-Zertifikat 121.003.14 vom 29.09.2014 inkl. der darin beigebrachten Unterlagen (die die UNITECH Typen betreffen), wie z.B. Werkstoffklärung, Beschreibung der Herstellung und der Fertigungsüberwachung, Überwachungsvertrag
- Prüfplan H1-12 15.01.2019 Rev. 06
- Prüfplan H1-13 15.01.2019 Rev. 07
- Prüfplan H1-23 04.02.2019 Rev. 05
- Zeichnungen, Prüfprotokoll, Kennzeichnung
- Transport-, Montage- und Betriebsanleitung für Kleintanks der Schweiz (Allgemein und Typ 2)

Merkmale der zertifizierten Produkte

Werkstoffe

Die Tanks werden aus Polyethylen PE-HD blasgeformt.

Als Material wird nach ISO 17855 «Alcudia 49070 UV (Natur)» der Fa. Repsol Chemie, «Rigidex HM 5411 UA» der BP Chemiecals GmbH oder «Lupolen 4261 AG UV» der Fa. Basell Polyolefins GmbH verwendet.

Folgende Werkstoff-Kennwerte sind einzuhalten:

Typenbezeichnung	Schmelzindex [g/10 min]	Dichte bei 23 °C [g/cm ³]
Alcudia 49070 UV, PE-HD, BAHN, 50-G090	8.5 ± 1.5	0.949 ± 0.002
Rigidex HM 5411 UA, PE-HD, BL, 50-G090	6.0 ± 1.3	0.950 ± 0.002
Lupolen 4261 AG UV, PE-HD, BHN, 44-G090	6.1 ± 0.7	0.945 ± 0.002

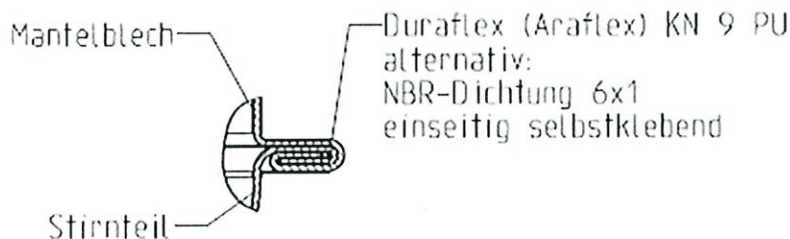
Die Formmasse ist mit mind. 70 % Neuware und höchstens 30 % sortenreiner Rücklaufmasse zu verarbeiten. Die Verwendung von Regranulaten ist nicht zulässig.

Die Auffangwanne wird aus beidseitig feuerverzinktem Stahlblech nach «EN 10214» zusammengebracht.

Bezeichnung	Wandstärke	Material
Mantel	1,0 mm	DX 51 D+ Z 275 od. ZA 255
Stirnteile	1,0 mm	DX 52 D+ Z 275 od. ZA 255
Deckel	0,75 mm	DX 53 D+ Z 275 od. ZA 255

Das Fussgestell wird aus Stahlrohr «S 235 JR feuerverzinkt», DX 51 D Z 275 oder DX 51 D ZA 255 geschweisst.

Als Dichtungswerkstoff für die Bördelnaht wird das ölbeständige «Duraflex KN 9 PU» der Fa. Arawerke oder NBR-Dichtung 6x1 einseitig selbstklebend eingesetzt.



Bördelnaht mit Dichtung

Bauart

Die Kleintanks (inkl. vier Stützen in der Scheitelpartie) werden im Blasformverfahren aus Polyethylen PE-HD hergestellt. Die Auffangwanne wird aus verzinktem Stahlblech gefertigt. Nach erfolgreicher Dichtheitsprüfung wird der Kleintank in die Auffangwanne eingebracht. Die Einheit wird auf einem Fussgestell aus Stahl aufgestellt (siehe Seite 7).

Zulässige Lagergüter

Die Tanks dürfen zur drucklosen Lagerung folgender Flüssigkeiten und wässriger Lösungen verwendet werden, bei einer max. Betriebstemperatur von 30 °C:

- Heizöl EL nach DIN 51603-1;
- Heizöl DIN 51603 – 6 EL A Bio 5 bis 15 nach DIN SPEC 51603-6 mit Zusatz von FAME nach DIN EN 14214, ohne zusätzliche alternative Komponenten, nur in permeationshemmend ausgeführten Tanks;
- Dieselkraftstoff nach DIN EN 590 nur in permeationshemmend ausgeführten Tanks;
- Dieselkraftstoff nach DIN EN 14214 (Biodiesel), nur in permeationshemmend ausgeführten Tanks;
- legierte oder unlegierte Schmieröle, Hydrauliköle, Wärmeträgeröle Q mit FP > 55 °C;
- gebrauchte Schmieröle, Hydrauliköle, Wärmeträgeröle Q mit FP > 55 °C
Herkunft sowie Flammpunkt müssen vom Betreiber nachgewiesen werden können;
- Pflanzenöle wie Baumwollsaat-, Oliven-, Raps-, Rizinus- oder Weizenkeimöl in jeder Konzentration;

- Fotochemikalien (handelsüblich), in Gebrauchskonzentration (neue und gebrauchte) mit einer Dichte von max. 1.15 g/cm³ nur in Tanks, deren Stahlauffangwanne zusätzlich mit einem Schutzanstrich ausgestattet sind:

Ausrüstung der Tanks und Funktionsweise

Füllstandanzeige / Leckageüberwachung

Die Kleintanks sind mit einer Füllstandanzeige auszurüsten. Diese besteht aus einem Schwimmer, welcher in einem Führungsrohr geführt ist. Der höchstzulässige Füllstand (95 % des Nennvolumens) muss auf der Füllstandsuhr markiert sein.

Der Zwischenraum zwischen Auffangwanne und Kleintank muss mit einem Leckwarngerät (mind. optischer Alarm) resp. einer Leckagesonde ausgerüstet sein. Beide müssen ein Zertifikat der Produkte-Prüfung nach KVV besitzen.

Die Funktionsfähigkeit des Leckwarngerätes resp. der Leckagesonde ist nach den Vorgaben in der KVV-Zulassung periodisch zu überprüfen.

Druckausgleichsleitung

Jeder Tank besitzt eine Entlüftungsöffnung, die dauernd wirksam ist. Eine alternative Druckausgleichsleitung (Mindest- \varnothing 50 mm) ist bei Lagergütern, die eine Gasphase bilden, mindestens während der Tankbefüllung über eine Neutralisationseinrichtung zu führen. Ein unzulässiger Über- und Unterdruck sowie unzulässige Beanspruchungen der Behälterwand müssen vermieden werden.

Prüfung der Tanks durch den Hersteller

Werkseigene Produktionskontrolle

Zur Gewährleistung einer gleichbleibenden Qualität der gefertigten Kleintanks und Auffangwannen hat im Herstellerwerk eine werkseigene Produktionskontrolle stattzufinden. Diese umfasst neben den nachgenannten Bau- und Dichtheitsprüfungen auch die Kontrolle der Werkstoffe/Halbzeuge und der Werkstoffkennwerte.

Die Ergebnisse dieser Produktionskontrolle sind zu dokumentieren und mindestens 10 Jahre aufzubewahren. Die Fabrikationsnummer und das Herstellungsdatum der beiden Anlagenteile sind zu registrieren. Die Protokolle müssen jederzeit eingesehen werden können.

Bauprüfung

Der Hersteller führt an jedem Tank und an jeder Auffangwanne eine Bauprüfung durch:

- Sichtkontrolle der Beschaffenheit der Tank-Wandungen mittels Durchleuchten
- Sichtkontrolle der Verbindungszonen von Einlegeteilen und Schweißnähten
- Feststellen des Tank-Gewichtes (Mindestgewicht siehe DIBt-Zulassung)
- Kontrolle der Wandstärken durch Ultraschallmessungen, Vergleich der Übereinstimmung mit den werkstoffabhängigen Sollmassen (siehe DIBt-Zulassung)

Dichtheitsprüfung

Eine Dichtheitsprüfung mit Luft ist an jedem Tank mit einem Überdruck von mind. 0,3 bar durchzuführen. Dabei dürfen jeweils die Seitenflächen abgestützt werden.

Die Dichtheitsanforderung ist erfüllt, wenn der Druck im geprüften Tank nach 60 Sekunden um nicht mehr als 10 % (0,03 bar) abgesunken ist.

Festigkeitsprüfung

Eine Festigkeitsprüfung ist an jedem Tank bei Wiederaufnahme des Blasverfahrens mit einem Wasserinnendruck von mindestens 0,2 bar (auf Höhe des Tankscheitels gemessen) durchzuführen. Dabei ist der Prüfdruck 10 Minuten aufrechtzuerhalten. Die Festigkeitsanforderungen sind erfüllt, wenn der Tank nach der Prüfung keine Undichtigkeiten sowie keine Formänderungen (Fließen des Werkstoffs) aufweist.

Prüfprotokolle des Herstellers

Für jeden Tank inkl. Auffangwanne hat der Hersteller ein rechtsverbindlich unterzeichnetes Prüfprotokoll zu erstellen, in dem die Durchführung und die Erfüllung der Bau- und Dichtheitsprüfung bestätigt werden. Es ist dem Inhaber der Anlage in der entsprechenden Landesamtssprache auszuhändigen.

Fremdüberwachung

Die werkseigene Produktionskontrolle ist alle 6 Monate durch eine Fremdüberwachung (Third Party Inspection) zu überprüfen.

Transport, Aufstellung und Betrieb der Kleintanks

(vergleiche KVV-Schemenblatt K4)

Das Zwischenlagern (im Freien max. 6 Monate), Verladen, Transportieren sowie die Aufstellung der Tanks darf nur von fachkundigen Personen ausgeführt werden. Die Anleitungen des Herstellers sind anzuwenden. Diese müssen in der entsprechenden Landesamtssprache vorliegen. Es ist auf die Fragilität der Tanks inkl. Auffangwanne Rücksicht zu nehmen. Sie sind vor «UV-Strahlen» geschützt aufzustellen. Die Standfläche für diese Tanksysteme, die auf einem mind. 20 mm hohen Fussgestell aus Stahl aufgestellt werden, muss horizontal, eben und tragfähig sein. Die Anlagenteile müssen so angeordnet werden, dass ein sachgemässer Betrieb und eine fachgerechte Wartung ohne weiteres möglich sind. Die Anlage muss stirnseitig frei zugänglich, d.h. «begehrbar» sein, in der Regel 50 cm.

Beim Aufstellen von mehreren Kleintanks nebeneinander sind diese vorne und hinten mit Abstandhaltern zu verbinden. Zwischen der Auffangwanne und den Tankraumwänden muss die Raumluft frei zirkulieren können.

Werden mehrere Kleintanks durch eine gemeinsame Entnahmeleitung miteinander verbunden, ist eine sogenannte «Hydraulische Trennung» zu realisieren.

Prüfungen der Kleintanks am Aufstellungsort

Im Rahmen der Abnahme resp. vor der Inbetriebnahme hat das für die Aufstellung der Tankanlage zuständige Unternehmen die Funktionstüchtigkeit der Tanks inkl. Auffangwanne zu prüfen. Über die korrekte Aufstellung, die Dichtheit und die Funktionstüchtigkeit dieser Anlagenteile innerhalb der gesamten Anlage sind Prüfprotokolle zu erstellen und dem Anlageninhaber mindestens in der entsprechenden Landesamtssprache auszuhändigen.

Betrieb

Die Befüllung der Kleintanks darf ausschliesslich von Hand mit einer selbsttätig schliessenden Zapfpistole erfolgen. Die Fördermenge darf dabei höchstens 200 l/min im freien Auslauf betragen. Das Lagergut darf höchstens 40 °C Einfülltemperatur aufweisen. Die maximale Lagertemperatur einer Lagerflüssigkeit resp. der Umgebung des Tanks darf 30 °C nicht überschreiten. Die Lagergüter dürfen keine Lösungsmittel oder andere Bestandteile mit Flammpunkt unter 55 °C enthalten. Füllvorgänge sind vollständig zu überwachen.

Wartung und Revision

Der Inhaber dieses Zertifikates hat sicherzustellen, dass der Anlageninhaber im Besitz aller Anleitungen für den Betrieb, die Wartung und die Revision der Tanks ist. Diese Anleitungen müssen in der entsprechenden Landessprache vorliegen.

Kennzeichnung der Kleintanks

Jeder einzelne Tank ist an gut sichtbarer Stelle mittels Typenschild dauerhaft und gut lesbar zu kennzeichnen mit mindestens folgenden Angaben:

- KVV- (CCE-/CCA-) Zertifikat-Nummer und Zertifikat-Inhaber
- Hersteller und qualifizierte Einbaufirma mit Pikettdienst und Telefonnummer
- Typenbezeichnung und Fabrikationsnummer, Fabrikationsdatum
- Werkstoff: Polyethylen hoher Dichte (PE-HD), «SMP»-Kennzeichnung bei Biodiesel
- Betriebsdaten: Nennvolumen, zulässige Temperatur, Betriebsdruck: «drucklos»
- Zugelassene Lagergüter und deren Konzentration
- Kurz-Betriebsanleitung
- ATEX-Kennzeichnung (bei Bedarf), elektrische Erdung

Beurteilung

Gestützt auf die Überprüfung der Technischen Grundlagen erfüllen die Kleintanks inkl. der Auffangwannen aus Stahl die «Regeln der Technik für zweiwandige Kleintanks - Innenbehälter aus Polyethylen hoher Dichte, Aussenbehälter aus verzinktem Stahl».

Besondere Bestimmungen

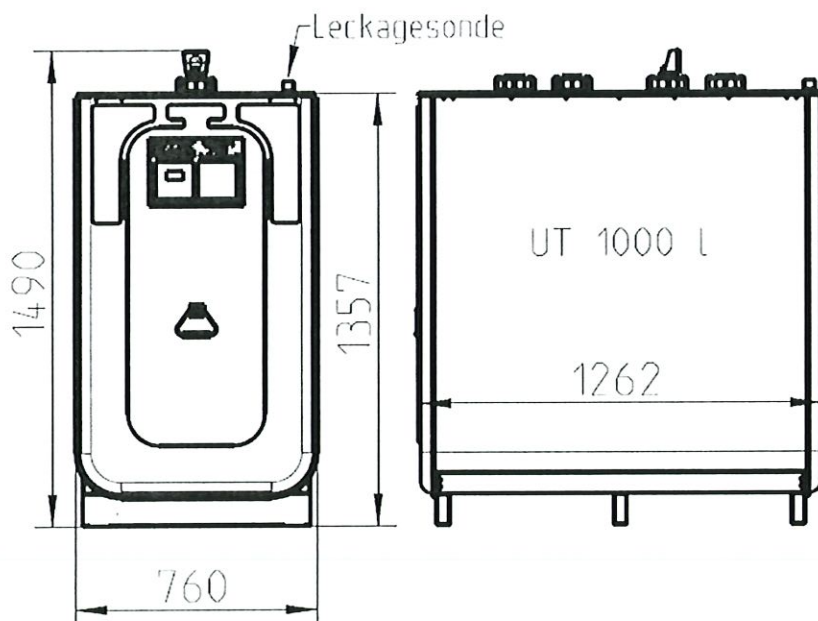
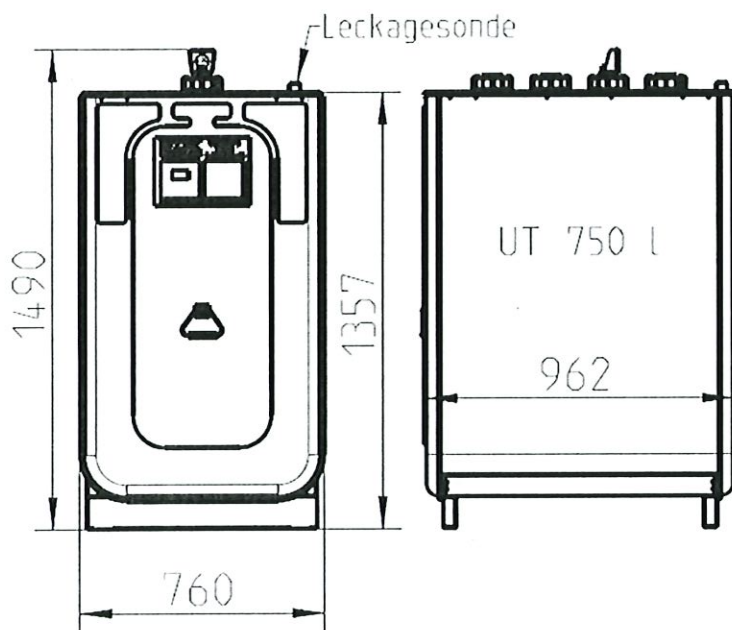
- Mischtemperatur im Tank bei Befüllen mit warmem Lagergut: kurzzeitig max. 40 °C;
- Dauertemperatur des Lagergutes und der Umgebung des Tanks: max. 30 °C;
- Falls die Tanks – aus Gründen der Gefährlichkeit des Lagergutes – anstatt mit einer Zapfpistole über eine fest angeschlossene Rohrleitung befüllt werden, müssen sie gemäss «Regeln der Technik» mit zusätzlichen Schutzeinrichtungen ausgerüstet sein;
- Für die Lagerung nicht aufgeführter Lagergüter ist ein separater Beständigkeitsnachweis an den KVV-Sachverständigen zu erbringen;
- Die Kleintanks dürfen nur innerhalb von Gebäuden aufgestellt werden, jedoch nicht in explosionsgefährdeten Bereichen der Zonen 0 und 1;
- Dieses Zertifikat gilt nur für den geprüften Gegenstand. Änderungen sind dem KVV-Sachverständigen unverzüglich zu melden; sie bedürfen der Begutachtung;

Der Sachverständige gemäss KVV
SVTI - Kesselinspektorat, anerkannte Prüfstelle

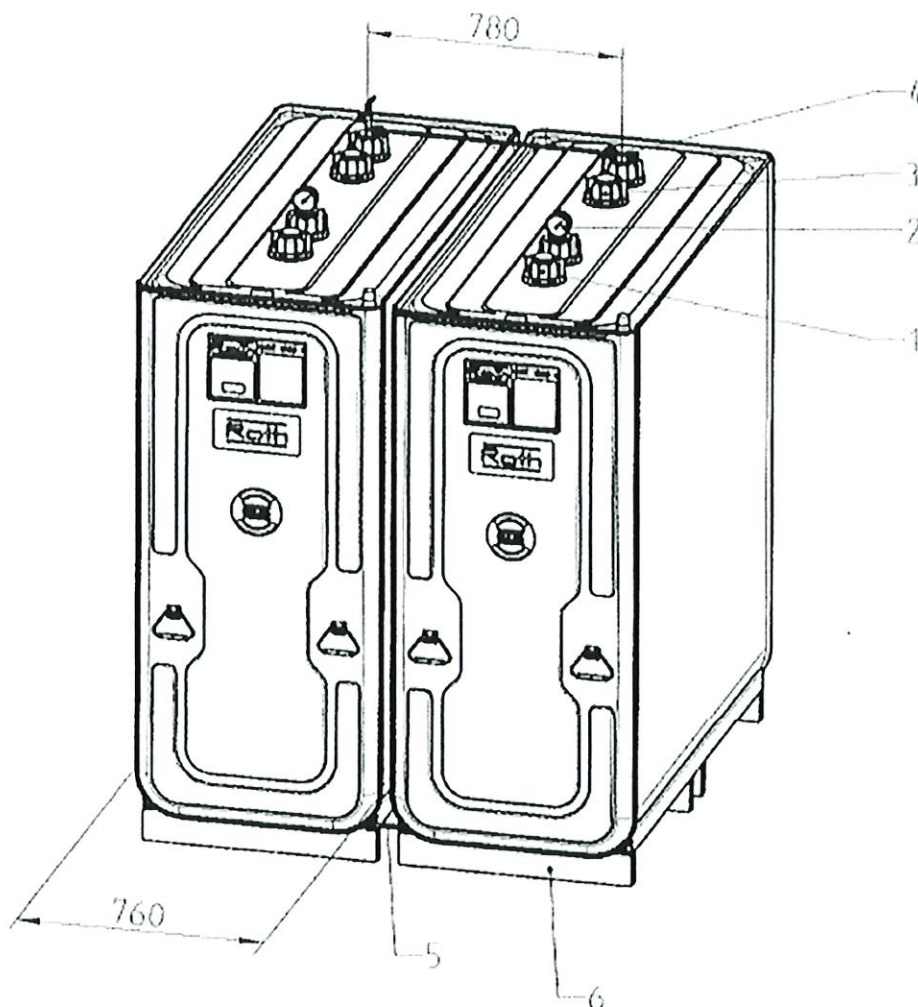
W. Helbling
Wolfgang Helbling
Leiter Gefahrgut

M. Staub
Markus Staub
Sachverständiger

Massbild UNITECH 750 und 1000



Montageskizze UNITECH – zwei Einheiten



1. Füllöffnung
2. Füllstandsanzeige mit Führungsrohr
3. Belüftung
4. Entnahme
5. Abstandshalter (vorne und hinten auf Fussgestell aufgesteckt)
6. Fussgestell