



Mitglied

KESSELINSPEKTORAT  
INSPECTION DES CHAUDIÈRES

Richtstrasse 15, CH - 8304 Wallisellen, Tel. 044 877 61 11, Fax 044 877 61 75



Wallisellen, 01. Oktober 2019

## Zertifikat der Produkte-Prüfung nach KVV KVV 117.014.19

Lagerbehälter aus Kunststoff für wassergefährdende Flüssigkeiten SVTI-Nr. SM 285652

|                                  |   |
|----------------------------------|---|
| <b>Gegenstand</b>                | Tanksystem CUBE bestehend aus Tank und Auffangwanne in Polyethylen PE hergestellt im Rotationsformverfahren.<br>Typ CUBE 5'000 Liter<br>(Nutzvolumen gleich 95 % des Nennvolumens)  |
| <b>Geltungsbereich</b>           | Behälter in Gebäuden oder im Freien überdacht, zur Lagerung wassergefährdender Flüssigkeiten, welche einen Flammpunkt von mehr als 55 °C aufweisen, oder nicht brennbar sind.<br>Siehe «Zulässige Lagergüter».<br>Betriebstemperatur bis + 40 °C erlaubt.<br>In den Explosionsschutzzonen 0 und 1 nicht erlaubt.<br>Im Freien zwingend mit CUBE-Deckel                            |
| <b>Gültigkeitsdauer</b>          | Das Zertifikat ist gültig bis zum 31. Oktober 2024<br>(resp. 19.11.2023 plus 3 Mt. ohne nachreichen der aktualisierten DIBt Z-40.21-565), und kann auf Antrag verlängert werden.  |
| <b>Inhaber dieses Dokumentes</b> | CEMO GmbH<br>In den Backenländern 5<br>D – 71384 Weinstadt  |
| <b>Hersteller</b>                | CEMO GmbH<br>Kappelweg 2<br>D - 91625 Schnelldorf   |
| <b>Hinweise</b>                  | In der Montage- und Betriebsanleitung, in den Prüfprotokollen sowie auf dem Typenschild ist die <b>KVV-Nummer</b> anzugeben.<br>Dieses Dokument wird den Vollzugsbehörden zur Verfügung gestellt. Bei ortsfesten Tankstellen muss eine Flüssigkeitsdichte Ableitfläche von ausreichender Grösse (Schlauchlänge plus min. 1 m) und Abwasserableitung gemäss SN 592'000 vorh. sein. |

## Rechtsgrundlagen

- Artikel 22 des Bundesgesetzes über den Schutz der Gewässer vom 24. Januar 1991 (Gewässerschutzgesetz, GSchG);
- Artikel 32a der Gewässerschutzverordnung vom 28. Oktober 1998 (GSchV);
- KVV Richtlinien: «Allgemeine Richtlinien» (Januar 2019) (1.10 Nachweis der Gewässerschutztauglichkeit);
- KVV-Schemenblatt M4 «Mittelgrosser Tank in einem Schutzbauwerk» (2010);
- KVV-Schemenblatt M5 «Mittelgrosser Tank in einer Auffangwanne» (2010);
- KVV-Schemenblatt D2 «Dieselölbetankungsanlage» (2011) in Anlehnung;

## Mitgeltende technische Grundlagen

- Allgemeine bauaufsichtliche Zulassung vom DIBt Z-40.21-565 vom 19.11.2018;
- Betriebsanleitung CUBE;
- SN EN 13341 + A1:2011 «Ortsfeste Tanks aus Thermoplasten ... aus PE ...»;
- CUBE-Dieseltank Outd. Basic Zch. 137.0517.001.CH (Ausführung Schweiz);
- CUBE-Dieseltank Outd. Prem. Zch. 137.0517.002.CH (Ausführung Schweiz);
- CUBE-Tank 5000l mit Auffangwanne, Grundeinheit Zch. 137.0509.000 inkl Stücklisten und Unterzeichnungen
- Prüfanweisung PATPR20 CUBE 5000l Tank / Auffangwanne (mindest Gewicht und mindest Wanddicken, 11 Seiten);
- Prüfanweisung PATPR018 NEU\_CUBE Prüfung Tank und Auffangwanne, (Gewicht, Wanddicke, Dichtheit, 2 Seiten);
- Prüfanweisung PATPR019 Dichtheitsprüfung der Anbauteile, 2 Seiten);

## Merkmale des dokumentierten Produktes

### Werkstoffe

Für die Herstellung des Tanks und Auffangwanne dürfen nur Formmassen Polyethylen (PE) verwendet werden (Hinterlegt unter DIBt Zulassung Z-40.21-565):

- Resinex RX103 der Dow Europe GmbH (DIBt Z-40.25-384)
  - MFR 190/2.16:  $3.8 \pm 0.57$  g/10 min.;
  - Dichte:  $0.939 \pm 0.002$  g/cm<sup>3</sup>;
  - Formmasse: min. 70 % Neuware, max. 30 % sortenreiner Rücklaufmasse;
  - Einfärbung: max. 1.0 Vol.-% Farbbatch GRAU (SKZ Testing GmbH, 09.10.2018)

### Zulässige Lagergüter

- Dieselkraftstoffe (DIN EN 590);
- Biodiesel (DIN EN 14214) Fettsäure-Methylester;
- Schmieröle, Hydrauliköle, Wärmeträgeröle Q legiert oder unlegiert, FP > 55 °C;
- Schmieröle, Hydrauliköle, Wärmeträgeröle Q gebraucht, FP > 55 °C;
- Reine Harnstofflösung 32,5 % als NOX- Reduktionsmittel nach DIN 70070 mit einer Dichte von max. 1,15 g/cm<sup>3</sup>;
- Wenn andere Flüssigkeiten eingelagert werden sollen, ist ein gesonderter Nachweis an den Sachverständigen des SVTI einzureichen;

## **Ausrüstung der Tanks und Funktionsweise**

### **Füllstandanzeige**

Messstab mit dichter Verschlusskappe. Die Skalenteilung beträgt 200 Liter. Der höchstzulässige Füllstand ist markiert mit dem Hinweis «max. Füllstand» mit genauer Literzahl.

### **Überdrucksicherung mit Überlauf in die Auffangwanne**

Jeder Tank hat ein Entlüftungsventil, um Überdrücke zu vermeiden.

## **Prüfung der Tanks durch den Tankhersteller**

### **Werksinterne Fertigungskontrolle beim Gerätehersteller**

Zur Gewährleistung einer gleichbleibenden Qualität der gefertigten Tanks hat im Herstellerwerk eine werkseigene Produktionskontrolle stattzufinden. Diese umfasst neben den nachgenannten Bau- und Dichtheitsprüfungen auch die Kontrolle der Werkstoffe / Halbzeuge und der Werkstoffkennwerte. Die Ergebnisse dieser Produktionskontrolle sind zu dokumentieren und mindestens 10 Jahre aufzubewahren. Die Fabrikationsnummer, der Typ und das Prüfdatum sind zu registrieren. Die Protokolle müssen jederzeit eingesehen werden können.

Einmal je 5 Jahre wird ein Produktaudit durch einen KVV-Sachverständigen beim Hersteller durchgeführt.

### **Prüfprotokolle des Tankherstellers**

Für jeden Tank hat der Hersteller ein rechtsverbindlich unterzeichnetes Prüfprotokoll zu erstellen, in welchem die Durchführung und das Bestehen der Bau- sowie Dichtheitsprüfungen bestätigt werden. Es ist dem Inhaber der Anlage auszuhändigen.

### **Bauprüfung**

Der Hersteller führt an jeder Tankanlage eine Bauprüfung durch:

- Kontrolle der drei eingesetzten Hauptkomponenten
  - Kunststoff-Tank System KVV 117.014.19
  - Füllsicherung KVV 302.xxx.yy (Überfüllsicherung)
  - Leckanzeigesystem KVV 321.xxx.yy (Flüssigkeitsfühler)
- Kontrolle aller anderen Komponenten
- Allg. Masskontrolle, Form und Abmessungen
- Feststellen des Tanksystem-Gewichtes
- Dichtheit des Systems

### **Dichtheitsprüfung**

Eine Dichtheitsprüfung mit Luft wird an jedem Tank mit einem Überdruck von mindestens 0,05 bar durchgeführt. Dabei dürfen die Seitenflächen abgestützt werden. Der mit Druck beaufschlagte Tank wird mit einer Prüf Flüssigkeit eingesprüht, welche bei einer Undichtigkeit Luftblasen bildet.

## Fremdüberwachung

Die werkseigene Produktionskontrolle ist zweimal pro Jahr durch eine Fremdüberwachung (Third Party Inspection) zu überprüfen.

## Transport

Das Zwischenlagern, Verladen, Transportieren der Tanks darf nur von fachkundigen Personen ausgeführt werden. Die Anleitungen des Herstellers sind anzuwenden. Diese müssen mindestens in Deutsch und Französisch (und bei Bedarf in Italienisch) vorliegen.

Die Standfläche für Tanks muss horizontal, eben und tragfähig sein.

Die Tanks dürfen nicht länger als 6 Monate in freier Witterung Zwischengelagert werden.

## Aufstellungsbedingungen

Das Aufstellen der Tanks darf nur von fachkundigen Personen ausgeführt werden. Die Anleitungen des Herstellers sind anzuwenden. Diese müssen mindestens in Deutsch und Französisch (und bei Bedarf in Italienisch) vorliegen.

## Aufstellung in Gebäuden (Schemenblatt M4 und M5)

Die Tankanlage muss so angeordnet sein, dass über dem Mannloch 70 cm Platz frei bleibt und der Tank angehoben werden kann. Für die Inspektion ist sicher zu stellen, dass mit modernen Hilfsmitteln wie z.B. Endoskop, die Inspektion auch fachgerecht durchgeführt werden kann.

## Aufstellung im Freien

Die Aufstellungsbedingungen in Gebäuden sind mit zu berücksichtigen. Die Tankanlage ist gegen Beschädigung durch Fahrzeuge zu schützen. Zusätzlich ist sie windgeschützt aufzustellen, oder so zu verankern, dass sie durch Windeinwirkung nicht kippen oder verschoben werden kann. Siehe Hinweis auf Seite 1 und Skizze auf Seite 6.

## Prüfungen der Tanks am Aufstellungsort

Im Rahmen der Abnahme respektive vor der Inbetriebnahme hat das für die Aufstellung der Tankanlage zuständige Unternehmen die Funktionstüchtigkeit der Tankanlage zu prüfen. Über die korrekte Aufstellung, die Dichtheit und die Funktionstüchtigkeit der Tankanlage sind die Prüfprotokolle dem Anlageninhaber in der Landessprache auszuhändigen.

## Kennzeichnung des Tanks

Jeder Behälter ist an gut sichtbarer Stelle mittels Typenschild dauerhaft und gut lesbar in der Sprache des Anlagenbetreibers zu kennzeichnen mit mindestens folgenden Angaben gemäss KVV:

- KVV-Zertifikat-Nummer und Zertifikat-Inhaber;
- Hersteller und qualifizierte Einbaufirma mit Pikettdienst und Telefonnummer;
- Typenbezeichnung und Fabrikationsnummer, Fabrikationsdatum;
- Auflistung der **drei** Hauptkomponenten mit KVV-Nummern;
- Betriebsdaten: Nennvolumen, zulässige Temperatur, Betriebsdruck: «drucklos»;
- Zugelassene Lagermedium (gem. diesem Dokument);

### Betrieb, Wartung und Revision der Tanks

Der Inhaber dieses Dokumentes hat sicherzustellen, dass der Anlageninhaber im Besitz aller Anleitungen für den Betrieb, die Wartung und die Revision des Tanksystems ist. Die Anleitungen müssen in Deutsch und Französisch (und bei Bedarf in Italienisch) vorliegen.

### Beurteilung

Gestützt auf die Überprüfung der technischen Grundlagen erfüllen die Tankanlage sinngemäss und in Anlehnung die unter Rechtsgrundlagen aufgeführten Normen und Regeln der Technik.

### Besondere Bestimmungen

- jedes Tanksystem muss mit einer Füllsicherung inkl. KVV-Nr. ausgerüstet sein;
- in Zwischenraum muss eine Leckagesonde inkl. KVV-Nr. montiert sein;
- für jedes Tanksystem hat der Hersteller ein Prüfprotokoll in der Sprache des Anlagenbetreibers zu erstellen und an diesen abzugeben;
- Dieses Dokument gilt nur für den geprüften Gegenstand auf Seite 1. Änderungen sind dem KVV-Sachverständigen unverzüglich zu melden; sie bedürfen der Begutachtung.

### Mitgeltende Dokumente und SVTI-Referenz Nummern

- |                             |                     |           |
|-----------------------------|---------------------|-----------|
| • Überprüfung der Fertigung | SVTI-Prüf-Nr.       | SM 285652 |
| • Hersteller CEMO GmbH      | SVTI-Hersteller Nr. | 108879    |

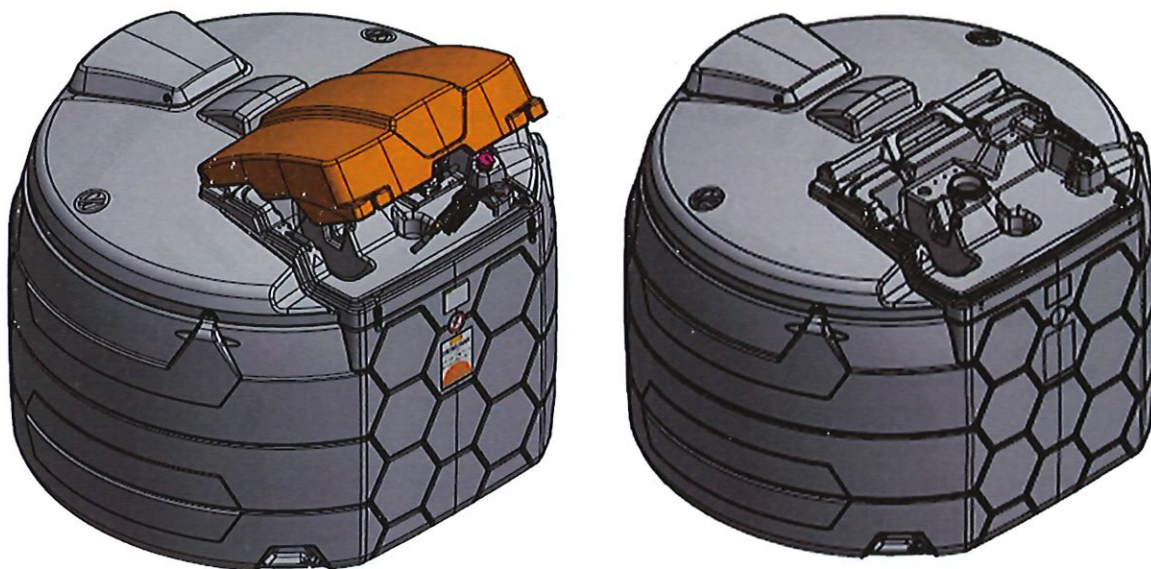
### Der Sachverständige gemäss KVV

SVTI - Kesselinspektorat, anerkannte Prüfstelle

  
Wolfgang Helbling  
Leiter Gefahrgut

  
Markus Staub  
Sachverständiger

**Produkteansicht:** Tank, Auffangwanne und Zusammenbau wahlweise mit, oder ohne Deckel.



Abmessungen: CUBE 5000 l mit Deckel: (B x H x T) 2400 x 2177 x 2282 mm

Abmessungen: CUBE 5000 l ohne Deckel: (B x H x T) 2400 x 1733 x 2282 mm

**Aussenaufstellung immer mit Deckel**

**Achtung:** Befüllschlauch inkl. Zapfpistole plus 1 m gleich Umschlagplatz!

Skizze:

