



Mitglied

KESSELINSPEKTORAT
INSPECTION DES CHAUDIÈRES

Richtstrasse 15, CH - 8304 Wallisellen, Tel. 044 877 61 11, Fax 044 877 61 75



Wallisellen, 30. August 2019

Zertifikat der Produkte-Prüfung nach KVV KVV 114.004.19

Lagerbehälter für wassergefährdende Flüssigkeiten

SVTI-Nr.: SM 293001

Gegenstand	Doppelwandige, kugelförmige Tanks aus glasfaserverstärktem Kunststoff (GFK) mit durchlässiger Zwischenlage, Marke «ROTAVER-NAU-Kugel ND», mit Durchmesser: $\varnothing = 1'970 - 3'000$ mm Nennvolumen: $V = 4'000 - 14'000$ Liter
Geltungsbereich	Behälter zur Lagerung wassergefährdender Flüssigkeiten, welche einen Flammpunkt von mehr als 55 °C aufweisen oder nicht brennbar sind. Siehe «Zulässige Lagergüter»; Tank-Aufstellung erdverlegt, mit 0.8 – 1.0 m Erdüberdeckung
Gültigkeitsdauer	Dieses Dokument ist gültig bis zum 31. August 2024 (resp. 01.09.2022 plus 3 Mt. ohne nachreichen der aktualisierten DIBt Z-40.11-66), und kann auf Antrag verlängert werden.
Inhaber dieses Dokumentes und Hersteller	Rotaver Composites AG Kunststoffwerk CH – 3432 Lützelflüh
Hinweise	Dieses Dokument ersetzt das KVV-Zertifikat; KVV 114.004.14. In der Montage- und Betriebsanleitung, in den Prüfprotokollen sowie auf dem Typenschild ist die KVV-Nummer anzugeben. Dieses Dokument wird den Vollzugsbehörden zur Verfügung gestellt. Für die vorschriftsgemässe Überwachung des Zwischenraumes ist ein Leckanzeigergerät mit Unterdruck (Hochvakuum) zu verwenden, welches eine KVV 312.xxx.yy besitzt.

Rechtsgrundlagen

- Artikel 22 des Bundesgesetzes über den Schutz der Gewässer vom 24. Januar 1991 (Gewässerschutzgesetz, GSchG);
- Artikel 32a der Gewässerschutzverordnung vom 28. Oktober 1998 (GSchV)
- KVV Richtlinien: «Allgemeine Richtlinien» (Januar 2019) (1.10 Nachweis der Gewässerschutztauglichkeit);
- KVV-Richtlinien: «Richtlinie 1» (Dezember 2018);
- KVV-Merkblatt E1: Mittelgrosse Tanks erdverlegt (2019);
- KVV-Merkblatt L1: Rohrleitungen (2019);
- Regeln der Technik des KVS (Kunststoff-Verband Schweiz) für mittelgrosse zylindrische Tanks mit gewölbten Böden und für annähernd kugelförmige Tanks aus glasfaserverstärktem Kunststoff, März 1993 inkl. Anhänge;

Mitgeltende technische Grundlagen

- «Allgemeine bauaufsichtliche Zulassung Nr. Z-40.11-66» des DIBt (Deutsches Institut für Bautechnik, Berlin) vom 01.09.2017, gültig bis 01.09.2022;
- Prüfprotokoll des Herstellerwerkes, Transportanweisung, Einbauvorschriften und Einbauprotokoll des Dokumenteninhabers;

Merkmale der zertifizierten Produkte

Werkstoffe

- **Tankwände:**
Die innere und äussere Tankwandung ist aus glasfaserverstärktem, ungesättigtem Polyesterharz hergestellt. Die als Verstärkung verwendeten Fasern oder textilen Gebilde aus E-Glas entsprechenden genormten Standardausführungen.
Der Glasmassenanteil muss 50 bis 65 % betragen.
- **Zwischenraum:**
Die Zwischenlage besteht aus offenporigen Schaumstoffplatten (Polyurethanester) mit einer Dicke von 5 mm.
- **Standfuss:**
Er besteht aus Polyurethanschaum (PU) mit einer Dichte von mehr als 60 kg/m³.

Bauart

Der nach den Regeln der Kunststofftechnik hergestellte kugelförmige Tank besteht aus einer Innenschale, einer Zwischenlage und einer Aussenschale. Der so entstandene doppelwandige Tank ist dann mit einem Standfuss versehen.

Zulässige Lagergüter

Die Behälter dürfen zur drucklosen Lagerung folgender Flüssigkeiten verwendet werden, bei einer max. Betriebstemperatur von 30 °C:

- a) Heizöl EL nach DIN 51603-1:2011-09;
- b) Heizöl EL A Bio 5 bis Heizöl A Bio 10 nach DIN 51603-6:2017-03;
- c) Dieselmotorenkraftstoff nach EN 590:2014-04;

Bei Lagermedien gemäss Punkt b) dürfen zur Herstellung der Behälter nur Harze der Harzgruppen 4-8 nach EN 1312-1:2003-10 verwendet werden.

Herstellung

Die Tanks werden mit Hilfe einer mit Luft aufgeblasenen Kugelform hergestellt.

- **Innentank:**

Er wird von innen nach aussen mit der Reinharzschicht sowie einem Faserspritzlaminat, Glasfäden (225 g/m²), die mit Harz benetzt sind, im Kreuzwickelverfahren aufgetragen (mindestens 10 Wickellagen für die 4'000 bis 10'000 l und mindestens 11 Wickellagen für die 12'000 und 14'000 l Tanks). Der vorgefabrizierte GFK-Mannlochstützen mit 600 mm Innendurchmesser wird vorgängig auf die Form aufgespannt; das Laminat wird über seine Basis auf eine Breite von 90 mm gewickelt.
- **Überwachungsraum:**

Auf die ausgehärtete Innenschale werden die entsprechend der Form des Tanks vorgeschneittenen Schaumstoffplatten stossend aufgeklebt. Die Saugleitung aus Polyamid wird anschliessen gelegt und fixiert. Die PU-Schaumschicht besteht aus einer 5 mm Schicht.
- **Aussentank:**

Auf die Schaumstoffplatten wird ein Kreuzwickellaminat wie für die Innenschale aufgebracht (mindestens 6 Wickellagen).
- **Abschlussarbeiten:**

Der Anschlussstutzen für das Leckanzeigesystem, Stahlmuffe 1" auf Stahlplatte aufgeschweisst, wird so an laminiert, dass für die Messleitung eine Verbindung mit dem Zwischenraum offen bleibt;
Die Aussenschale wird mit einem Faserspritzlaminat und einer Reinharzschicht bedeckt;
Die Anschlüsse für die Saug- und Messleitung mit der Stahlmuffe werden mit entsprechenden Verschraubungen ausgeführt;
Die Mannlochschaftbasis wird auf dem Tank dicht an laminiert.

- **Standfuss:**

Der Tank wird auf eine Form gestellt, welche mit der notwendigen Menge Polyurethanschaum aufgefüllt wurde. Nachdem sich das Material expandiert hat und an der Tankausenwand haftet, wird die Form entfernt.

- **Mannlochdeckel und Mannlochschaft:**

Der Mannlochdeckel aus Aluminium wird über eine lagertgutbeständige Dichtung mit einem Spannring aus Edelstahl auf den Mannlochflansch befestigt.
Der Mannlochschaft aus GFK (3.5 mm dick) wird bei der Einerdung des Tanks über die Mannlochschaftbasis gesetzt und mit einer Dichtmasse abgedichtet. Das Leckerkennungsrohr für die Produkterohrleitung und die Druckausgleichleitung werden im oberen Teil des Mannlochschaftes mittels Manschetten dicht eingebaut. Die Abdeckung des Mannlochschaftes besteht aus einem Stülpdeckel mit Servicedeckel.

Weitere Einzelheiten sind aus den beiliegenden Schemazeichnungen zu entnehmen.

Ausrüstung der Tanks und Funktionsweise

Füllstandanzeige / Leckageüberwachung

Die Messeinrichtung besteht aus einem Messstab und Führungsrohr mit Verschlussgarnitur.

Die Skalenteilung beträgt 200 l für Tanks mit Nennvolumen 2'000 bis 10'000 l resp. 500 l für Tanks mit über 10'000 l Nennvolumen.

Der höchstzulässige Füllstand ist zu markieren und mit der genauen Literzahl und dem Hinweis «max. Füllstand (inkl. max. 95 % Literangabe)» zu beschriften. Jeder Füllvorgang muss von einer sachkundigen Person überwacht und nötigenfalls unter- oder abgebrochen werden können.

Die Funktionsfähigkeit des Leckwarngerätes resp. der Leckagesonde ist nach den Vorgaben des KVV-Vollzugsordners periodisch zu überprüfen.

Prüfung der Behälter durch den Tankhersteller Bauprüfung / Produktionskontrolle

Der Hersteller muss an jedem Tank eine Bauprüfung durchführen. Diese umfasst:

- Einwandfreie Beschaffenheit der Deckschichten und des Laminates bezüglich freiliegenden Glasfasern, Krater, Poren oder Spinnen mittels Sichtprüfung;
- Gewichte des Innentanks sowie des gesamten Tanks ohne Standfuss gemäss Mindestgewicht Tabelle 1 und 2 (Seite 7);
- Dicke der Wandung (Innentank und Aussentank) an mindestens 10 gleichmässig verteilten Stellen bevorzugt mittels Wirbelstrommessung gemäss Mindestwanddicke Tabelle 3 und 4 (Seite 7);
- Der Glas-Massenanteil (Innentank sowie Aussentank) mindestens 50 bis 65 %;
- Die Härte der Deckschicht am Aussentank muss an mindestens 10 gleichmässig verteilten Stellen zu ermitteln im Barcolverfahren (mindestens 49 Barcol Härtegrad);
- Gewichte des Standfusses gemäss Mindestgewicht Tabelle 5 (Seite 7);
- Dichtheitsprüfung des Innentanks mit Luft, mindestens 0.2 bar Überdruck für mindestens 30 Minuten bei einer Druckänderung von maximal 2 mbar;
- Dichtheitsprüfung des Zwischenraumes mit einem Unterdruck von mindestens 0.5 bar für mindestens 30 Minuten bei einer Druckänderung von maximal 2 mbar;

Die Ergebnisse dieser Produktionskontrolle sind aufzuzeichnen und mindestens 10 Jahre aufzubewahren. Gleichzeitig sind der Typ, die Fabrikationsnummer und das Prüfdatum des doppelwandigen Behälters zu registrieren. Die Protokolle müssen jederzeit eingesehen werden können.

Festigkeitsprüfung

Diese Prüfung ist für jede Tankbauart bei Neuaufnahme der Produktion, bei Verlegung des Produktionsstandortes, oder nach einem Fabrikationsunterbruch von mehr als 3 Monaten durchzuführen. Die Festigkeitsprüfung findet in Einbaustellung des Tanks statt.

Die Festigkeitsprüfung ist bei einem Überdruck von 2 bar mit Wasser durchzuführen. Der Prüfdruck muss mindestens 30 Minuten gehalten werden. Der Tank darf bei und nach der Festigkeitsprüfung keine sichtbaren Verformungen aufweisen und muss dicht bleiben.

Prüfprotokolle des Tankherstellers

Für jeden Behälter hat der Hersteller ein rechtsverbindlich unterzeichnetes Prüfprotokoll zu erstellen, in welchem die Durchführung und das Bestehen der Bau- sowie der Dichtheitsprüfung bestätigt werden. Es ist dem Inhaber der Anlage auszuhändigen.

Fremdüberwachung

Die werkseigene Produktionskontrolle ist alle 6 Monate durch eine Fremdüberwachung zu überprüfen. Diese muss durch eine akkreditierte Prüfstelle durchgeführt werden.

Transport und Erdeinbau

Das Zwischenlagern, Verladen, Transportieren sowie den Erdeinbau der Behälter darf nur von fachkundigen Personen ausgeführt werden. Die Anleitungen des Herstellers sind anzuwenden. Diese müssen in der entsprechenden Landessprache vorliegen.

Dem KVV-Merkblatt «Orientierungshilfe zum Schutz von Lageranlagen vor Hochwasser» ist Rechnung zu tragen.

Prüfungen der Behälter am Aufstellungsort

Im Rahmen der Abnahme resp. vor der Inbetriebnahme hat das für die Aufstellung der Tankanlage zuständige Unternehmen die Funktionstüchtigkeit der Behälter zu prüfen. Über die korrekte Aufstellung, die Dichtheit und die Funktionstüchtigkeit der Behälter innerhalb der gesamten Anlage sind Prüfprotokolle zu erstellen und dem Anlageninhaber mindestens in der entsprechenden Landessprache auszuhändigen.

Kennzeichnung des Behälters

Jeder einzelne Behälter ist an gut sichtbarer Stelle mittels Typenschild dauerhaft und gut lesbar zu kennzeichnen mit mindestens folgenden Angaben:

- Typenbezeichnung und Fabrikationsnummer, Fabrikationsdatum
- Hersteller und ev. qualifizierte Einbaufirma
- Werkstoff: Glasfaserverstärkter Kunststoff (GFK)
- Betriebsdaten: Nennvolumen, zul. Temperatur, Betriebsdruck: «drucklos»
- Lagergut und dessen Konzentration;
- ZPP-Zertifikat-Nummer und Zertifikat-Inhaber; **KVV 114.004.19**

Die Anschlüsse der Saug- und Messleitung für die Leckerkennung sind durch ein entsprechendes Schild zu kennzeichnen.

Betrieb, Wartung und Revision der Behälter

Der Inhaber dieses Zertifikates hat sicherzustellen, dass der Anlageninhaber im Besitz aller Anleitungen für den Betrieb, die Wartung und die Revision der Behälter ist. Die Anleitungen müssen in der entsprechenden Landessprache vorliegen.

Der Sachverständige gemäss KVV

SVTI - Kesselinspektorat, anerkannte Prüfstelle



Wolfgang Helbling
Leiter Gefahrgut



Markus Staub
Sachverständiger

Tabellen

T1: Innentank Mindestgewicht

Tank Grösse [Liter]	Mindestgewicht [kg]
4'000	130
5'000	150
6'000	170
8'000	210
10'000	250
12'000	300
14'000	350

T2: Gesamter Tank Mindestgewicht (ohne Standfuss)

Tank Grösse [Liter]	Mindestgewicht [kg]
4'000	260
5'000	300
6'000	350
8'000	430
10'000	510
12'000	620
14'000	720

T3: Innentank Mindestwanddicke

Tank Grösse [Liter]	Mindestwanddicke [mm]
4'000	5.4
5'000	5.4
6'000	5.4
8'000	5.4
10'000	5.4
12'000	5.7
14'000	5.7

T4: Aussentank Mindestwanddicke

Tank Grösse [Liter]	Mindestwanddicke [mm]
4'000	3.0
5'000	3.0
6'000	3.0
8'000	3.0
10'000	3.0
12'000	3.0
14'000	3.0

T5: Standfuss Mindestgewicht

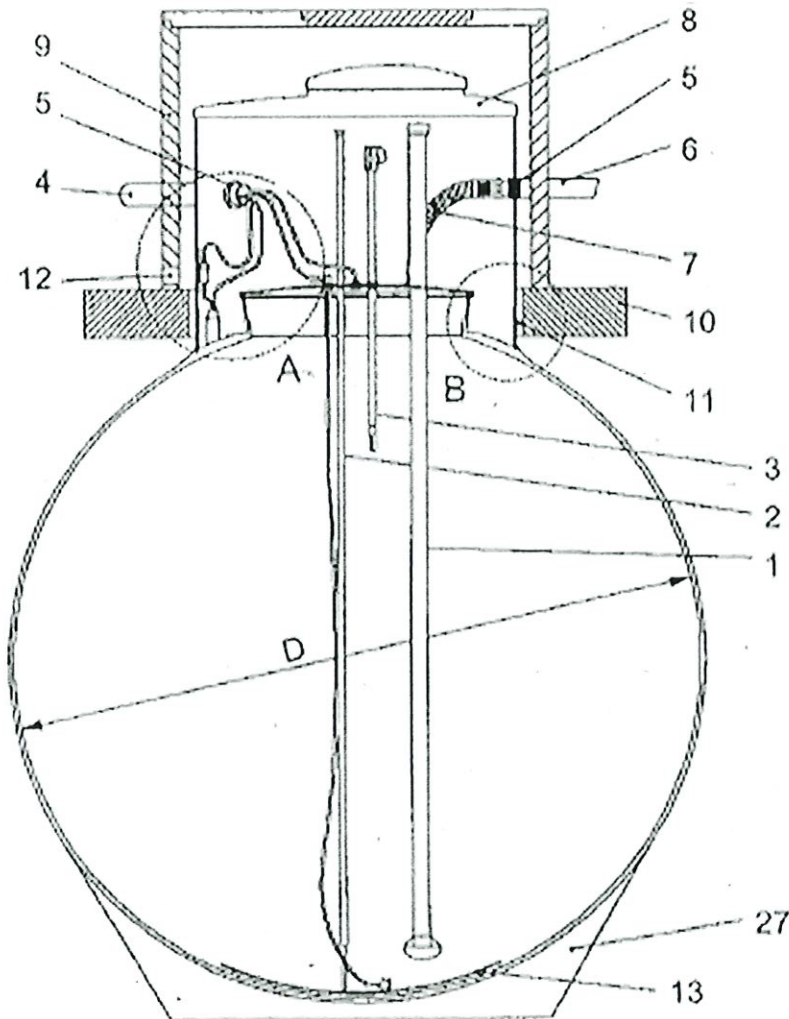
Tank Grösse [Liter]	Mindestgewicht [kg]
4'000	13.1
5'000	16.3
6'000	19.2
8'000	25.5
10'000	30.6
12'000	36.5
14'000	42.3

T6: Einbaumass Überfüllsicherung

Tank Grösse [Liter]	Einbaumass h* der Überfüllsicherung [mm]
4'000	310
5'000	330
6'000	360
8'000	400
10'000	430
12'000	460
14'000	480

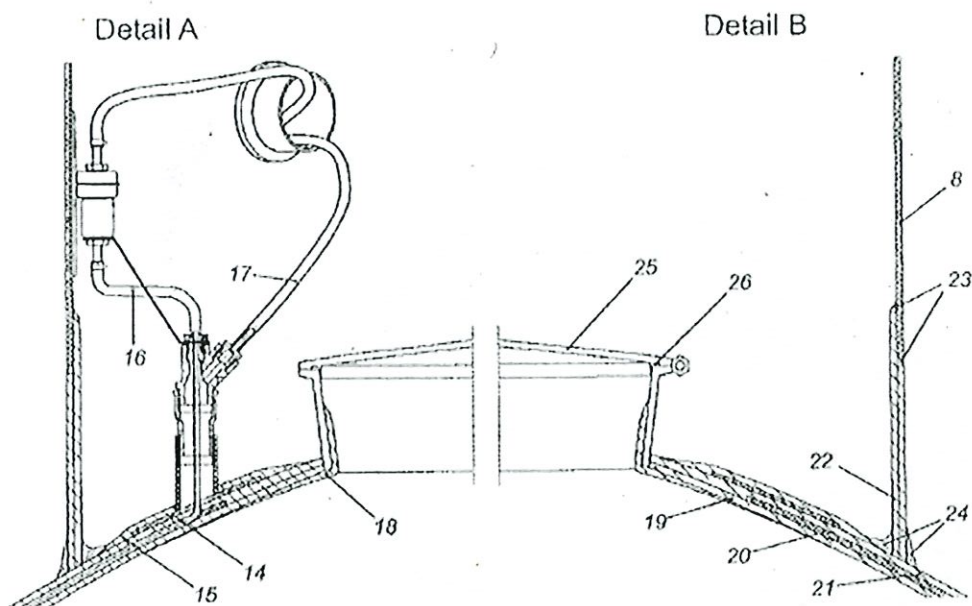
h* = Abstand zwischen oberkannte Mannlochdeckel zu höchstzulässigem Füllstand

Schema des ROTAVER-NAU-Kugeltanks Typ ND



- | | |
|--|---|
| 1 Füllrohr 2" mit Verlängerung und Prallteller | 8 Domschacht-, Stülp- und Servicedeckel |
| 2 Messstab mit Führungsrohr | 9 Mannlochschaft mit Deckel |
| 3 Überfüllsicherung (KVV 301.xxx.yy) | 10 Lastverteilplatte |
| 4 Leckerkennungsrohr | 11 Domschachtabdichtung |
| 5 Dichte Rohrmanschette | 12 Entwässerungsöffnungen |
| 6 Druckausgleichsleitung | 13 Prallschutzplatte |
| 7 Verbindungsrohr | 27 Standfuss aus PU |

Schema Detail A und B des ROTAVER-NAU-Kugeltanks Typ ND



- | | |
|--|----------------------|
| 8 Domschacht | 20 Überwachungsraum |
| 14 Stahlblechplatte mit Anschlagmuffe | 21 Aussentank |
| 15 Überlaminat mit 4 Lagen Glasmatten | 22 Domschachtkragen |
| 16 Saugleitung Polyamid mit Flüssigkeitssperre | 23 PU-Dichtmasse |
| 17 Messleitung | 24 GFK-Spachtelmasse |
| 18 Mannlochstutzen | 25 Mannlochdeckel |
| 19 Innentank | 26 Dichtung |

Einbau des ROTAVER-NAU-Kugeltanks Typ ND

