



Mitglied

**KESSELINSPEKTORAT
INSPECTION DES CHAUDIÈRES**

Richtstrasse 15, CH - 8304 Wallisellen, Tel. 044 877 61 11, Fax 044 877 61 75

**SVTI
ASIT**

Wallisellen, 6. August 2018

Zertifikat der Produkte-Prüfung nach KVV KVV 103.003.18

zu Anlageteilen für wassergefährdende Flüssigkeiten

SVTI-Nr. SM 280255

Gegenstand

Einwandige und doppelwandige horizontale, mittelgrosse zylindrische 2 bar Tanks aus Stahl mit gewölbten Böden, in normaler oder rostfreier Ausführung.

Dimensionen:

- Nutzvolumen: 3'000 – 200'000 Lt.
- Durchmesser: 1'600 – 3'000 mm
- Länge: max. 30 m
- Prüfüberdruck: 2.0 bar

max. Dichte: 1'000 kg/m³

Geltungsbereich

Für die freistehende und erdverlegte Lagerung von wassergefährdender Flüssigkeiten mit einem Flammpunkt > 55 °C oder nicht brennbar sind.

Gültigkeitsdauer

Das Zertifikat ist gültig bis zum 31. August 2023 und kann auf Antrag verlängert werden.

**Inhaber des
Zertifikates
und Hersteller**

Kammerer Tankbau GmbH
Pustertaler Strasse 15
I - 39030 Kiens / Chiens BZ

Hinweise

Dieses Zertifikat ersetzt das Zertifikat der Produkte-Prüfung KVV 103.003.13 vom 19. Juli 2013. Es Bescheinigt die Übereinstimmung der geprüften Objekte mit den KVV-Vollzugsrichtlinien. Es wird den Vollzugsbehörden zur Verfügung gestellt. In der Montage- und Betriebsanleitung sowie in den Prüfprotokollen ist die Zertifikatsnummer **KVV 103.003.18** anzugeben.

Rechtsgrundlagen

- Artikel 22 des Bundesgesetzes vom 24.1.1991 über den Schutz der Gewässer (GSchG)
- KVV-Richtlinie «Prüfung der Anlagenteile und Dokumentieren der Prüfergebnisse», 2008
- Regeln der Technik für Dimensionierung, Ausführung und Prüfung von zylindrischen Tanks aus Stahl mit gewölbten Böden «RdT-T1» des SVTI.
- Regeln der Technik für die Durchführung von Druck- und Dichtheitsprüfungen an Tanks aus Stahl und Auffangwannen aus Stahl «RdT-T8» des SVTI.
- Regeln der Technik für die Fertigung von Tanks und Auffangwannen aus Stahl «RdT-T9» des SVTI.

Technische Grundlagen

- Zertifikat KVV Nr. 103.003.13 vom 19. Juli 2013
- 18CH-2 Hauptzeichnung vom 17.07.2018, Index 1
- 18CH-2/4 Mannloch vom 17.07.2018, Index 1
- 18CH-2 Verstärkungsringe vom 17.07.2018, Index 1
- 18CH-2/4 Futterbleche vom 17.07.2018, Index 1

Ergebnis der Prüfung der Antragsunterlagen, der erstmaligen Bauprüfung und der Überprüfung der Fertigung

Gestützt auf den durchgeführten Überprüfungen erfüllen die Tanks die Anforderungen der massgeblichen Rechtsgrundlagen.

Die geprüften Antragsunterlagen sind im SVTI-Dokument «Vorprüfung GSchG» aufgeführt.

Die Ergebnisse der erstmaligen Bau- und Druckprüfung sind in der «SVTI-Bescheinigung über erstmalige Bau- und Druckprüfung» und diejenigen der Überprüfung der Fertigung im «SVTI-Prüfformular Überprüfung der Fertigung» dargelegt.

Anmerkungen

- Jeder Tank ist nach den durch den SVTI geprüften Unterlagen herzustellen, zu prüfen und mit dem Fabrikschild zu kennzeichnen mit folgendem ergänzen Vermerk:
KVV-Nr. 103.xxx.xx (Siehe Kopfzeile)

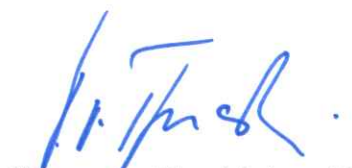
- Für jeden Tank hat der Hersteller ein rechtsverbindlich unterzeichnetes Prüfzeugnis zu erstellen, in dem die Durchführung und die Erfüllung der Bau- und Dichtheitsprüfung bestätigt werden. Es ist dem Inhaber des Tanks auszuhändigen und es ist eine Kopie beim Hersteller für mindestens 10 Jahre aufzubewahren.
- Bei doppelwandigen Tanks unterscheiden sich die ½"-Anschlüsse mit Aussengewinde für das Leckanzeigegerät wie folgt:
 - Saug- und Druckleitung: weiss Markiert
 - Messleitung: rot Markiert
- Die Ausrüstteile des Tanks benötigen eigene «Zertifikate der Produkte-Prüfung nach KVV» die vom SVTI ausgestellt werden.
- Der Hersteller hat sicherzustellen, dass der Inhaber des Tanks über die notwendige Anleitung für Transport, Aufstellung, Betrieb, Wartung, Revision und Inspektion verfügt.
- Die Innen- und Aussenwände der Behälter werden aus Stahl mindestens in der Qualität S 235 JRG2 (Werkstoff-Nr. 1.0036) hergestellt oder alternativ in rostfreier Ausführung gleicher Materialstärke (Werkstoff-Nr. 1.4307-1.4404).
- Bei Änderungen muss der SVTI im Voraus benachrichtigt werden und seine Zustimmung eingeholt werden.

Mitgeltende Dokumente und SVTI-Referenz Nummern

- | | |
|--|--------------------------------------|
| • Geprüfte Antragsunterlagen | SVTI-Vorprüfung Nr. KIS.EP.5521132-1 |
| • Bescheinigung über Bauprüfung | SVTI-Prüf-Nr. KIS.PR.5514990-2 |
| • Überprüfung der Fertigung | SVTI-Prüf-Nr. SM 280255 |
| • Hersteller Fa. Kammerer Tankbau GmbH | SVTI-Hersteller Nr. 37'206 |

Der Sachverständige gemäss KVV

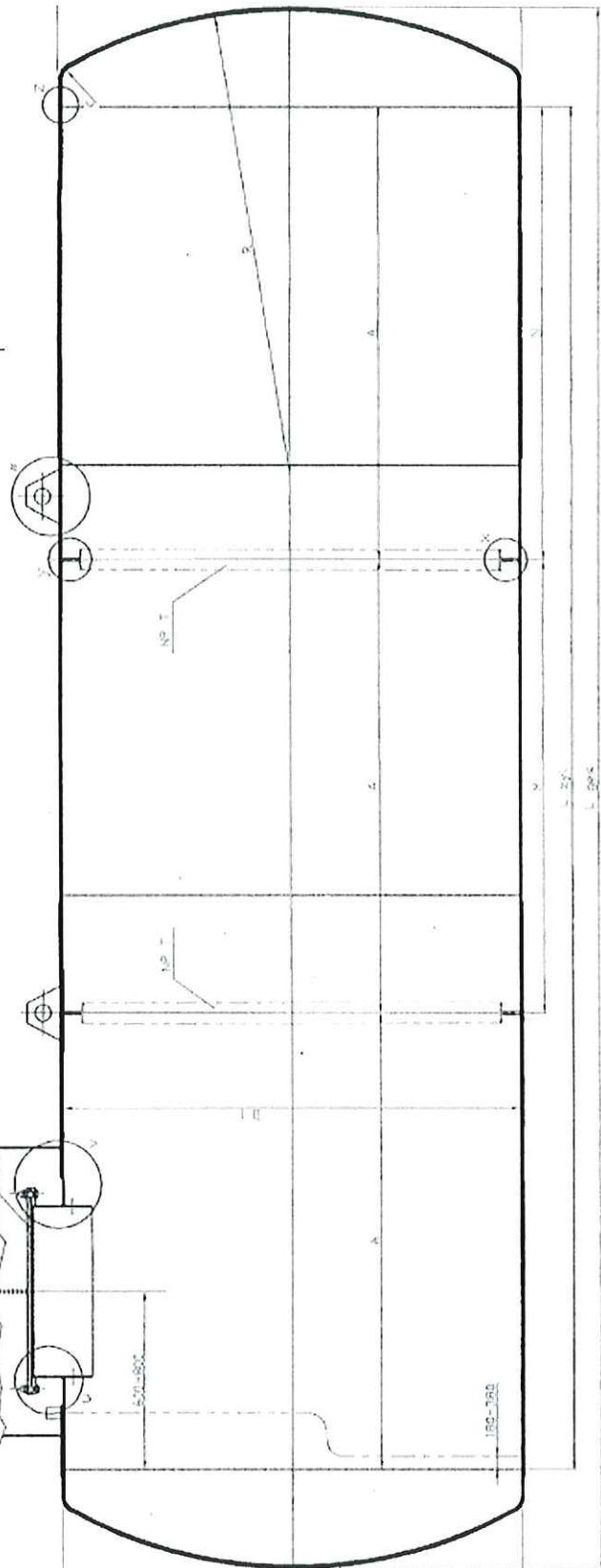
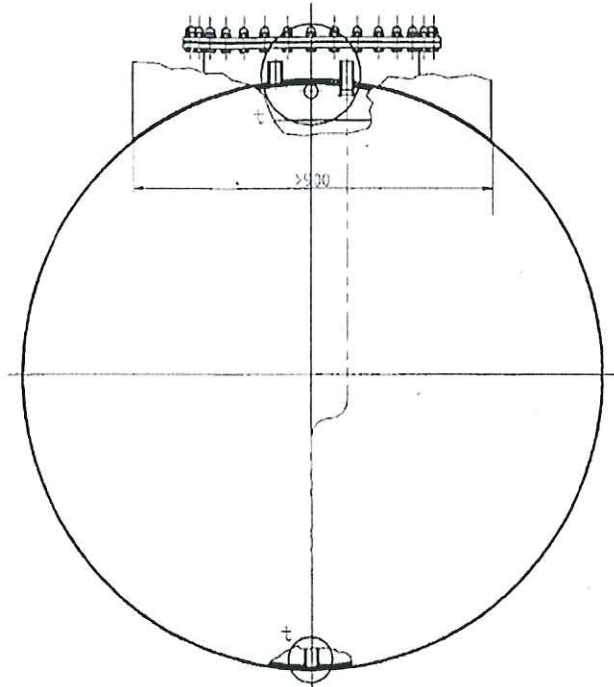
SVTI - Kesselinspektorat, anerkannte Prüfstelle



Oliver von Trzebiatowski
Leiter Industry Services



Markus Staub
Sachverständiger



Nennvol. (Liter)	D (mm)	L zyl (mm)	L ges (mm)
3.000	1.600	1.250	~1.950
4.000	1.600	1.800	~2.500
5.000	1.600	2.250	~2.950
6.000	1.600	2.750	~3.450
8.000	1.600	3.750	~4.450
10.000	1.600	4.750	~5.450
12.000	1.600	5.750	~6.450
15.000	2.500	3.000	~4.050
20.000	2.500	4.000	~5.050
25.000	2.500	5.000	~6.050
30.000	2.500	6.000	~7.050
35.000	2.500	7.000	~8.050
40.000	2.500	8.000	~9.050
45.000	2.500	9.000	~10.050
50.000	2.500	10.000	~11.050
60.000	2.500	12.000	~13.050
70.000	2.500	14.000	~15.050
80.000	2.900	12.000	~13.250
90.000	2.900	13.500	~14.750
100.000	2.900	15.000	~16.250
110.000	2.900	16.500	~17.750
120.000	2.900	18.000	~19.250
130.000	2.900	19.500	~20.750
140.000	2.900	21.000	~22.250
150.000	2.900	22.500	~23.750
160.000	3.000	22.500	~23.800
180.000	3.000	25.500	~26.800
200.000	3.000	28.000	~29.300