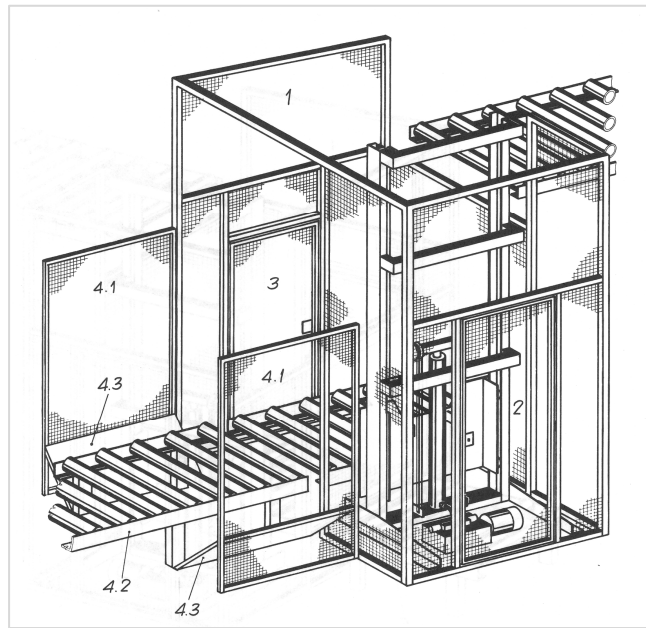


Impianto di sollevamento per merci



Caratteristiche:

- Impianto di trasporto unicamente per merci
- Di regola, integrato in un'installazione di trasporto automatica. (Trasporto di palette, trasporto di matasse, etc.)
- Non attraversa soffitto o controsoffitto.
- Il porta carico è collegato a un impianto di trasporto (non accessibile).
- Posizione del carico automatico
- Di regola, è integrato in un impianto di trasporto automatico.
- Vietato il trasporto di persone
- Nessun pannello di comando nella cabina

Utilizzo in base alle disposizioni:

- Impianto di trasporto per merci
- Carico e scarico meccanico del porta carico (non a mano)
- Utilizzabile unicamente dal personale addetto e istruito dell'azienda.

Legislazione:

- Ordinanza macchine RS819.14, risp. direttiva macchine 2006/42/CE

Norme applicabili:

- SIA 370/24:1979 (Nessuna norma EN disponibile).