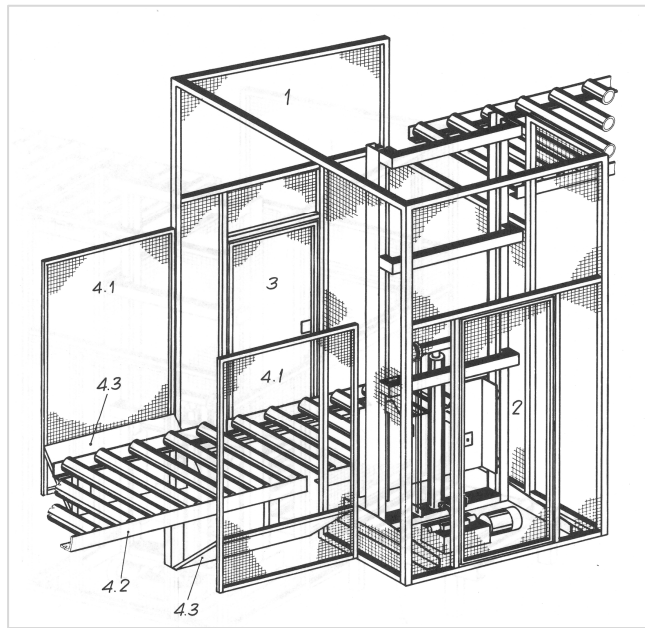


Dispositif de levage pour marchandises



Caractéristiques:

- Dispositif de manutention de matériel uniquement
- En règle générale, intégré dans une installation de manutention automatique (déplacement de palettes, stockage, etc.)
- Ne traverse pas le toit du bâtiment ou les dalles intermédiaires
- L'habacle est relié par une installation de manutention (non accessible)
- Positionnement des charges automatique
- En règle générale, intégré dans un concept de manutention
- Transport de personnes interdit
- Pas de tableau de commande dans la cabine

Utilisation prévue:

- Manutention de marchandises
- Chargement et déchargement mécaniques de l'habacle (pas à la main)
- Uniquement utilisable par des personnes autorisées et instruites dans les usines

Base légale:

- Ordonnance machines RS819.14, resp. directive machines 2006/42/CE

Norme utilisable:

- SIA 370/24:1979 (pas encore de norme EN disponible)