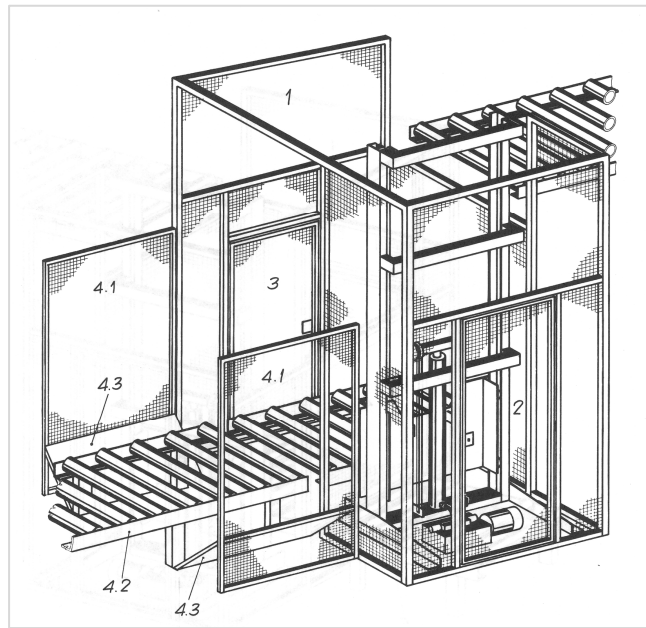


## Hubvorrichtungen für Güter



### Merkmale:

- Fördereinrichtungen ausschliesslich für Güter
- i.d.R. in automatische Förderanlagen integriert (Palettentransport, Gebindetransport, etc.)
- Führt nicht durch Gebäudedecken oder Zwischenböden
- Lastträger ist mit Förderanlage ausgerüstet (nicht begehbar)
- Automatische Lastpositionierung
- i.d.R. in automatische Förderanlagen integriert
- Mitfahren verboten
- Keine Bedientableaux in der Kabine

### Bestimmungsgemässe Verwendung:

- Fördereinrichtungen für Güter
- Mechanische Be- und Entladung des Lastträgers (nicht von Hand)
- Benutzung nur durch befugte und eingewiesene Personen in Betrieben

### Gesetzgebung:

- Maschinenverordnung SR819.14, bzw. Maschinenrichtlinie 2006/42/EG

### Anwendbare Normen:

- SIA 370/24:1979 (noch keine EN Norm vorhanden)