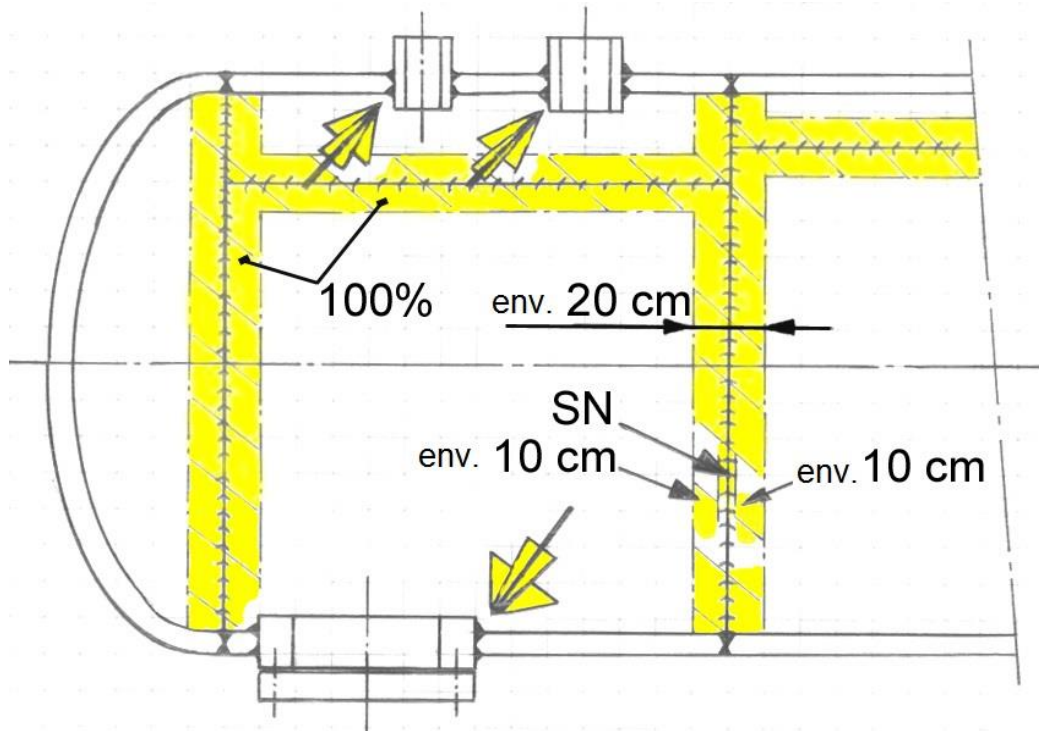


FEUILLE D'INFORMATION



Préparation pour la magnétoscopie (MT)

Un examen magnétoscopique a pour but de détecter des fissures formées en surface. Il montre dans un champ alternatif des fissures éventuelles qui sont ouvertes à la surface et les fissures, juste en dessous de la surface.



La préparation d'un réservoir, pour une magnétoscopie, doit s'effectuer comme suit :

Toutes les soudures y compris les soudures des piquages et du (des) trou(s) d'homme (voir croquis ci-dessus) doivent être nettoyées à l'aide d'une brosse métallique.

La préparation et le nettoyage avant l'examen ne peut pas être effectué par sablage.

De chaque côté des cordons de soudures (SN), 10 cm de la tôle doit être nettoyée afin qu'on ait une bande propre de 20 cm de largeur (voir croquis ci-dessus).

Deux personnes supplémentaires sont nécessaires pour le déroulement de l'examen magnétoscopique: une personne pour aider à l'intérieur du réservoir et une personne pour assurer la sécurité à l'extérieur du réservoir.

Pour toutes autres questions, nous nous tenons à votre entière disposition.

ASIT Association suisse d'inspection technique
Inspection des chaudières
Richtistrasse 15, 8304 Wallisellen
Tél. +41 44 877 63 12
Fax +41 44 877 62 11